

**THERMOROSI
PELLET, HOUT & ZON TECHNOLOGIEËN
HANDLEIDING VOOR INSTALLATIE, GEBRUIK EN
ONDERHOUD**

Model: SlimQuadro 11

Handleiding van installatie, gebruik en onderhoud

SlimQuadro

Inhoud

GELIJKVORMIGHEIDSVERKLARING	4
1. INLEIDING	5
1.1 ALGEMENE RICHTLIJNEN.....	5
1.2 VEILIGHEIDSRICHTLIJNEN.....	5
1.2.1 AANBEVELINGEN.....	5
1.2.2 ALGEMENE WAARSCHUWINGEN.....	6
1.3 TRANSPORT EN OPSLAG.....	6
2. TECHNISCHE EIGENSCHAPPEN*	7
3. ALGEMENE OMSCHRIJVING	9
3.1 OPERATIONELE TECHNOLOGIE.....	9
3.2 DE PELLET.....	9
3.3 DE PELLETBAK.....	9
4. INSTALLATIE	10
4.1 PLAATS VAN HET APPARAAT.....	10
4.2 UITPAKKEN VAN HET APPARAAT.....	11
4.3 INLIJMEN GLAS OP HET VOORPANEEL.....	11
4.4 AANSLUITING VAN HET APPARAAT AAN DE SCHOORSTEEN.....	12
4.5 HERMONTAGE VAN HET VOORPANEEL.....	13
4.6 HANDVAT.....	13
4.7 INSTALLATIE TEGEN DE MUUR.....	14
5 OMSCHRIJVING BEDIENINGSMOGELIJKHEDEN	15
5.1 OMSCHRIJVING CONTROLEPANEEL EN ACHTERPANEEL.....	16
5.1.1 OMSCHRIJVING CONTROLEPANEEL.....	16
5.1.2 OMSCHRIJVING ACHTERPANEEL.....	16
5.2 REGELING DAG EN UURWERK.....	17
5.3 PROGRAMMERING OPSTARTEN EN DOVEN.....	17
5.3.1 VISUALISATIE VAN DE PROGRAMMERING VAN OPSTARTEN EN DOVEN.....	17
5.4 INSTELLINGEN VAN WERKINGSNIVEAUS.....	19
6. GEBRUIK VAN HET APPARAAT	20
6.1 OPSTARTEN VAN HET APPARAAT.....	20
6.2 REGELING VAN DE BRANDSTOF EN DE VENTILATIE.....	20
6.3 INFRAROOD AFSTANDSBEDIENING.....	21
6.4 WERKING AFSTANDSBEDIENING PALMARE WIT THERMOCOMFORT (OPTIONEEL).....	21
6.4.1 INDICATOREN AFSTANDSBEDIENING PALMARE.....	21
6.5 KANALISATIES.....	24
7. EXTRA KAMERTHERMOSTAAT (niet standaard) KLOKATHERMOSTAAT-EXTRA MODEM (niet standaard)	25
7.1 WERKING MET EXTRA KAMERTHERMOSTAAT (niet standaard).....	25
7.2 WERKING MET EXTRA KLOKATHERMOSTAAT (niet standaard).....	26
8. REINIGING EN ONDERHOUD	26
8.1 VOORWOORD.....	26
8.2 REINIGING EN ONDERHOUD VAN HET APPARAAT.....	22
8.3 LUCHTFILTER.....	30
8.4 LADEN VAN DE WITTE AFSTANDSBEDIENING PALMARE THERMOCOMFORT (optie).....	31
8.5 VERVANGING VAN DE BATTERIJ VAN DE INFRAROODAFSTANDSBEDIENING.....	31
8.6 VERVANGING VAN DE BUFFERBATTERIJ VAN HET CONTROLEPANEEL.....	32
9. ROOKUITLAAT EN VENTILATIE VAN DE LOKALEN	32
9.1 VOORWOORD.....	32
9.2 VENTILATIE VAN DE LOKALEN.....	32
9.2.1 VENTILATIE VAN DE AANLIGGENDE LOKALEN.....	33
9.3 UITLAATGASSEN.....	33
9.3.1 TYPE KACHEL.....	33
9.3.2 ONDERDELEN SCHOORSTEEN / ROOKSYSTEEM.....	34
9.3.3 CONTROLES ALVORENS DE INSTALLATIE VAN HET APPARAAT.....	34
10. ALARMEN	35

11.	ELEKTRISCHE SCHEMA'S	36
12.	VOOR DE BEKWAME TECHNICUS	38
12.1	BELANGRIJKSTE ONDERDELEN EN HUN WERKING.....	38
12.2	NODIGE VOORSCHRIFTEN VOOR EEN CORRECTE INSTALLATIE EN EEN CORRECTE WERKING.....	39
12.3	FOUTMELDINGEN EN HUN OPLOSSINGEN.....	40
13.	RESERVE-ONDERDELEN	43
13.1	RESERVE-ONDERDELEN SLIMQUADRO 11 PAG.1/3.....	43
13.2	RESERVE-ONDERDELEN SLIMQUADRO 11 PAG.2/3.....	44

CE GELIJKVORMIGHEIDSVERKLARING

Thermorossi S.p.A., Via Grumolo 4 - ARSIERO (VI) verklaart onder haar exclusieve verantwoordelijkheid dat de volgende producten:

Omschrijving
Merk
Model

Pelletkachel
THERMOROSSI S.P.A.
SLIMQUADRO 11

zijn ontworpen en gefabriceerd overeenkomstig met de standaard veiligheidsvoorschriften van de EU:

- 2004/108/CE (EMC Richtlijn)
- 2006/95/CE (Richtlijn Lage Spanning)
- 89/106/EEC (Richtlijn bouwproducten) en daaropvolgende wijzigingen

Alle onderstaande normen en/of specificaties zijn toegepast:

EN 55014-1
EN 55014-2
EN 61000-3-2
EN 61000-3-3
EN 60335-1
EN 60335-2-102
EN 62233
EN 14785

Plaats **Arsiero**

Datum **10 oktober 2012**

Handtekening
(naam en functie)

1 INLEIDING

1.1 ALGEMENE RICHTLIJNEN

Deze installatie-, gebruiks- en onderhoudshandleiding is een integraal en essentieel onderdeel van het product en moet door de gebruiker bewaard worden. Vooraleer met de installatie, het gebruik en het onderhoud te beginnen moeten alle instructies uit deze handleiding met aandacht worden gelezen. Alle lokale en nationale wetten en ook de Europese normen moeten worden in acht genomen bij de installatie en het gebruik van het toestel. We raden de klant aan alle onderhoud te doen dat we aanbevelen.

Dit product mag enkel worden gebruikt zoals het is bedoeld door de fabrikant. Elk ander gebruik wordt beschouwd als onjuist en daarom gevaarlijk; bijgevolg is de gebruiker volledig verantwoordelijk voor het product indien het ongepast wordt gebruikt. De installatie, het onderhoud en eventuele herstellingen moet worden gedaan door professioneel geschoold personeel volgens decreet 37 van 22 januari 2008 en dit moet gebeuren volgens de wettelijke regels en volgens de instructies van de fabrikant van het product. Er mogen enkel originele wisselstukken worden gebruikt. De onjuiste installatie of het slecht onderhoud van het product kunnen mensen of dieren verwonden of er kunnen zaken worden beschadigd; in dit geval is de fabrikant niet verantwoordelijk voor deze ongevallen. Alvorens het product te reinigen of onderhoud uit te voeren moet u er zich van vergewissen dat het toestel niet meer is aangesloten op het stroomnetwerk. Het product moet worden geïnstalleerd op een plaats waar het kan geblost worden indien nodig. De installatieruimte moet ook uitgerust zijn met de nodige stroomvoorziening en de uitlaten die vereist zijn voor een veilige en correcte werking. Elke interventie die niet expliciet door Thermorossi S.p.A. wordt geautoriseerd heeft tot gevolg dat de garantie en de verantwoordelijkheid van de fabrikant vervalt, volgens DPR 224 van 24/05/1988, art. 6/b. Er moet goed zorg worden gedragen voor deze handleiding. Ze moet in een makkelijk toegankelijke plaats worden bewaard. Als de handleiding besmeurd is of zich in een slechte staat bevindt dan moet er een kopie worden gevraagd aan de fabrikant. Als het product wordt verkocht of doorgegeven aan een andere gebruiker dan moet deze handleiding samen met het product worden overhandigd. Als er geen behoorlijke handleiding ter beschikking is op het moment van doorgeve of verkoop moet er een nieuwe handleiding worden gevraagd aan de fabrikant.

Thermorossi S.p.A. behoudt de auteursrechten van deze handleiding.

De informatie hierin mag niet worden gekopieerd of worden doorgegeven aan derden of worden gebruikt voor concurrentiële doeleinden zonder de gepaste toestemming.

1.2 VEILIGHEIDSRICHTLIJNEN



VERWONDINGEN AAN PERSONEN

Dit veiligheidssymbool geeft de belangrijke boodschappen in de handleiding aan. Lees de informatie bij dit symbool zorgvuldig want elke boodschap naast zo een symbool is belangrijk: indien deze boodschap niet wordt gelezen kan dit leiden tot ernstige verwondingen bij de personen die het toestel gebruiken.



SCHADE AAN EIGENDOM

Dit veiligheidssymbool geeft boodschappen aan die fundamenteel zijn voor een goede werking van het toestel. Om schade aan de kachel of boiler te vermijden moeten deze richtlijnen strikt worden opgevolgd.



INFORMATIE

Dit symbool wijst op belangrijke instructies voor de goede werking van het toestel of van het hele systeem. Als deze informatie niet correct wordt gebruikt kan de prestatie van de apparaat ondermaats zijn.

NASLAGWERK NORMEN:

Er werd rekening gehouden met de volgende richtlijnen:

2004/108/CE (EMC richtlijn)

2006/95/CE (richtlijn lage spanning)

89/106/CEE (richtlijn bouwproducten) en hieropvolgende amendementen

De kachel voldoet aan alle normen en technische specificaties hieronder opgenoemd:

EN 55014-1 EN 55014-2 EN 61000-3-2 EN 61000-3-3 EN 60335-1 EN 60335-2-102 EN 62233 EN 14785

1.2.1 AANBEVELINGEN:



Voor het toestel te gebruiken moet elk hoofdstuk van deze handleiding aandachtig worden gelezen omdat er regels in staan vermeld die essentieel zijn voor het juiste gebruik ervan. De aansluiting van het elektrisch paneel moet worden gedaan door geschoold personeel; de fabrikant ziet van alle verantwoordelijkheid af, ook ten opzichte van derden, als de instructies in de handleiding niet correct worden uitgevoerd. De gebruiker is volledig verantwoordelijk voor alle wijzigingen die hij/zij heeft aangebracht of laat aanbrengen door een derde partij. Alle handelingen die voor en tijdens het gebruik van de toepassing nodig zijn voor de installatie en het onderhoud van de kachel vallen onder de verantwoordelijkheid van de gebruiker.

1.2.2 ALGEMENE WAARSCHUWINGEN



Opgelet: de toepassing moet worden aangesloten op een systeem dat voorzien is van een PE buis (in overeenstemming met de specificaties van 73/23/EEC, 93/98/EEC, over lage voltage uitrusting).

Alvorens de kachel te installeren moet de aarding van het stroomtoevoersysteem worden gecontroleerd.

Opgelet: de stroomtoevoerlijn moet het toelaten om de toepassing zonder gevaar aan te sluiten. In elk geval mogen de kabels die worden gebruikt geen diameter hebben van minder dan 1.5 mm². De toepassing moet op 220V-240V/50 Hz worden aangesloten. Indien er voltagevariaties zijn van meer dan 10% van de nominale waarde kan dit tot gevolg hebben dat het toestel slecht werkt of wordt beschadigd. Verzeker u ervan dat er een goede schakelaar wordt geïnstalleerd.

Uw apparaat heeft het CE keurmerk en het heeft 1 uur gewerkt om de correcte werking ervan te testen.

Het toestel mag niet worden gebruikt door kinderen of door personen met een beperkte fysieke of mentale beperking. Ook personen die de instructies voor het onderhoud en het gebruik van het toestel niet kennen mogen het niet gebruiken (deze instructies staan in deze handleiding).

OPGEPAST: voor elk gebruik nagaan of de brander goed proper is en op de correcte plaats zit en ook controleren of de aslade goed zuiver is en gesloten. Ook kijken of het deurtje dicht is.

OPGEPAST: tijdens de werking van het toestel moet het deurtje altijd dicht blijven. Tijdens de werking van het toestel mag het deurtje niet open worden gedaan en het mag ook niet aangeraakt worden. Om gezondheidsproblemen te vermijden raden we u aan uw lichaam niet te lang aan de warme lucht bloot te stellen en het lokaal waar het toestel is geïnstalleerd niet overdreven te verwarmen. Op de plaats waar de warme lucht uitkomt geen planten of dieren zetten. Er mag geen enkele brandstof (vast, vloeibaar) worden gebruikt om het toestel aan te doen. Het toestel moet vanzelf aangaan zoals voorzien en aangegeven in deze installatiehandleiding. Pellets mogen niet rechtstreeks in de vuurpot worden gegooid. Er mogen ook geen ontvlambare producten of brandstoffen of voorwerpen die niet bestand zijn tegen hitte in de kachel worden gegooid. Deze moeten op een gepaste afstand staan.



Opgepast: het toestel niet natmaken en ook niet met natte handen aan de elektrische delen van de kachel komen. Warme as ook niet opzuigen: de stofzuiger kan schade oplopen. De kachel mag enkel worden zuiver gemaakt als het toestel koud is.

1.3 TRANSPORT EN OPSLAG

TRANSPORT EN VERVOER

De body van het toestel moet altijd verticaal worden vervoerd, enkel met karretjes.

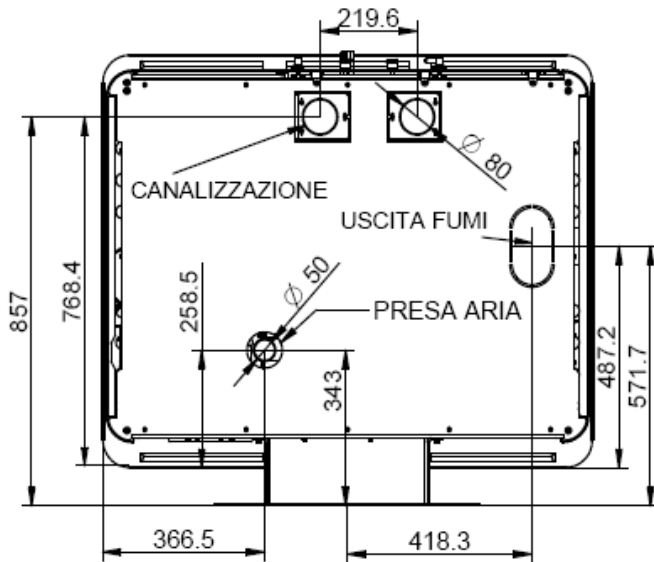
Bescherm het elektrische paneel, het glas en alle andere breekbare delen van een impact die hen kan beschadigen.

OPSLAG

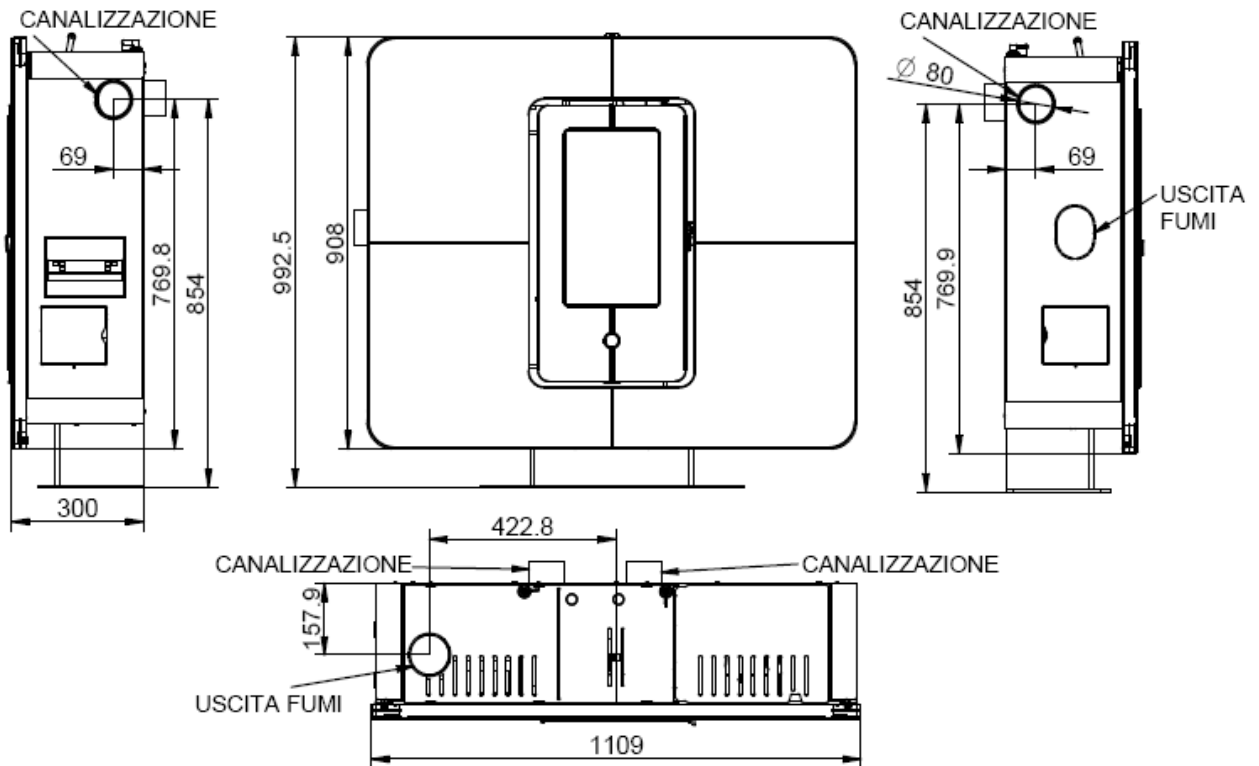
Het toestel moet worden opgeslagen in droge, overdekte zones zodat ze zijn beschermd tegen slecht weer; het is niet aan te raden het toestel op de blote grond te zetten. De firma is niet verantwoordelijk voor schade veroorzaakt aan een houten vloer of enig ander type vloer.

We raden af de kachel voor uitzonderlijk lange periodes op te slaan.

2. TECHNISCHE EIGENSCHAPPEN*



	SLIM QUADRO 11
Altezza (mm)	993
Profondità (mm)	300
Larghezza (mm)	1109
Peso (Kg)	160
Potenza al focolare al Min. / Max. (KW)	2.98 / 10.2
Potenza nominale al Min. / Max. (KW)	2,5 / 9.2
Consumo min/max (Kg/h)	0,70/2.3
Ø tubo uscita fumi (mm)	80
Tiraggio minimo alla potenza nom. (Pa)	12
Tiraggio minimo alla potenza ridotta (Pa)	10
Capacità serbatoio (Kg)	circa 17
Tem. media fumi Pot. nom. (°C)	180
Tem. media fumi Pot. ridotta (°C)	Non rilevato
Portata fumi Pot. nom. (g/sec)	5.5
Portata fumi Pot. ridotta (g/sec)	Non rilevato
Rendimento alla potenza nom. (%)	90.2
Rendimento alla potenza ridotta (%)	84.2
Concentrazione alla pot. nom. nei gas di scarico CO al 13%di O2 (mg/M3)	188
Concentrazione alla ridotta nei gas di scarico CO al 13%di O2 (mg/M3)	Non rilevato
Tensione e freq. Alimentazione	220V 50Hz
Consumo elettrico max.	1,17A - 270W
Consumo elettrico min.	0,34A - 70W
Volume riscaldabile metri cubi	210**



TECHNISCHE AFBEELDINGEN
 CANALIZZAZIONE: KANALISATIE
 USCITA FUMI: ROOKUITGANG
 PRESA ARIA: LUCHTOPNAME

RECHTS

Hoogte (mm)
Diepte (mm)
Breedte (mm)
Gewicht (Kg)
Warmtevermogen Min./Max. (KW)
Nominaal vermogen Min./Max. (KW)
Verbruik Min./Max. (Kg/h)
ø rookuitlaatbuis (mm)
Min. trek bij nom. vermogen (Pa)
Min. trek bij gereduceerd vermogen (Pa)
Capaciteit pellettank (Kg)
Gem. rooktemp. nom. vermogen (°C)
Gem. rooktemp. gereduceerd vermogen (°C)
Rookverspreiding nom. vermogen (g/sec)
Rookverspreiding gereduceerd vermogen (g/sec)
Rendement bij nom. vermogen (%)
Rendement bij gereduceerd vermogen (%)
CO-uitstoot (13% O₂) bij nom. vermogen (mg/m³)
CO-uitstoot (13% O₂) bij gereduceerd vermogen (mg/m³)
Voedingsspanning en frequentie
Max. elektrisch verbruik
Min. elektrisch verbruik
Verwarmbaar volume in kubieke meter

Non rilevato: niet gemeten

- **Alle gegevens zijn gemeten gebaseerd op het gebruik van gehomologeerde pellets volgens de norm UNI EN 14961-2 A1 en A2.**
- **Belangrijk: het verwarmbaar volume hangt erg af van de mate van isolatie van de woning (energieklasse van de woning) en ook van de plaats van het apparaat in de kamer. De waarden hierboven kunnen daarom ook aanzienlijk verschillen.**

3. ALGEMENE OMSCHRIJVING

3.1 OPERATIONELE TECHNOLOGIE

Uw toestel werd ontworpen om u volledige voldoening te geven wat betreft uw verwarming en praktische vereisten. De onderdelen zijn eersteklas en de functies worden beheerd met betrouwbare microprocesstechnologie.

3.2 PELLETS

De verwarming wordt gevoed met pellets, cilinders van samengedrukt zagemeel; dit laat u toe de warmte van de vlam volledig te genieten zonder manueel brandstof te moeten toevoegen.

Pellets zijn cilinders van zagemeel met een diameter van 6 mm en een maximumlengte van 15 mm.

Ze hebben een maximum vochtigheidsgraad van 8%; een thermische waarde van 4000/4500 Kcal/Kg en een vastheid van 620-630 Kg/m³. Er is minder dan 0,7% as.

Het gebruik van pellets die niet voldoen aan de UNI EN 14961-2 A1 en A2 normen is verboden. Het gebruik van ongepaste brandstof heeft tot gevolg dat de garantie op het toestel onmiddellijk vervalt omdat het gebruik hiervan gevaarlijk is. Het toestel mag ook niet gebruikt worden als verbrandingsoven. BELANGRIJK: het laden van de brandstof mag enkel gebeuren als de kachel uit staat.

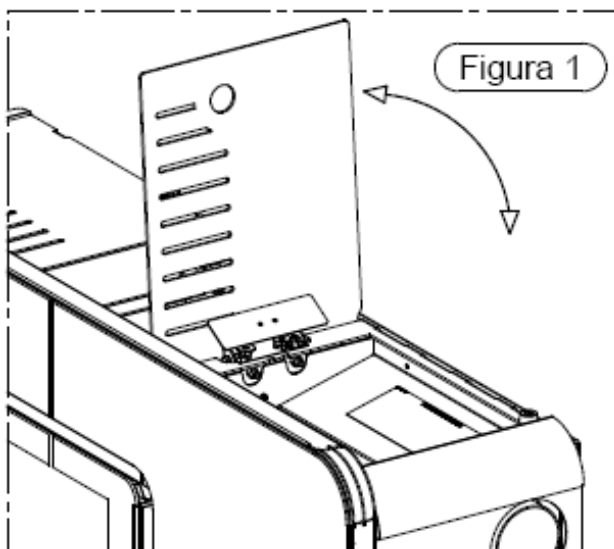
3.3 PELLETTANK



De pelletbak bevindt zich bovenaan het toestel. De maximale laadcapaciteit die in de technische gegevens wordt aangegeven is variabel in functie van het gewicht van de gebruikte pellets. In de fase van het laden van de pellettank moet er speciaal worden gelet op de laadschroef in de basis van de pellettank. Als deze schroef laadt goed opletten. De laadzone kan heel warm zijn. In de pellettank mogen enkel pellets die voldoen aan de bovenstaande eigenschappen worden gebruikt. In geen enkel geval mogen vreemde substanties in het toestel worden gebruikt. Om aan de laadklep te kunnen is het nodig het deksel van de pellettank af te nemen zoals aangegeven op Afbeelding 1. Opgepast: het is heel belangrijk het deksel af te nemen met de handschoenen die werd meegeleverd omdat het keramiek extreem warm kan zijn.



Opgepast: tijdens het bijvullen van pellets in de pellettank moet erop gelet worden dat er geen pellets vallen in de binnenkant van het toestel. Deze zouden mogelijk losse vlammen in het toestel kunnen veroorzaken. Tijdens de zomerperiode en ook één keer per maand raden we aan de pellettank volledig leeg te maken en de zone van de laadschroef te stofzuigen. Het toestel is ontworpen om te functioneren met pellets als brandstof. Het is absoluut verboden andere brandstoffen in de pellettank of in de verbrandingskamer te steken.



4. INSTALLATIE

4.1 PLAATS VAN HET APPARAAT



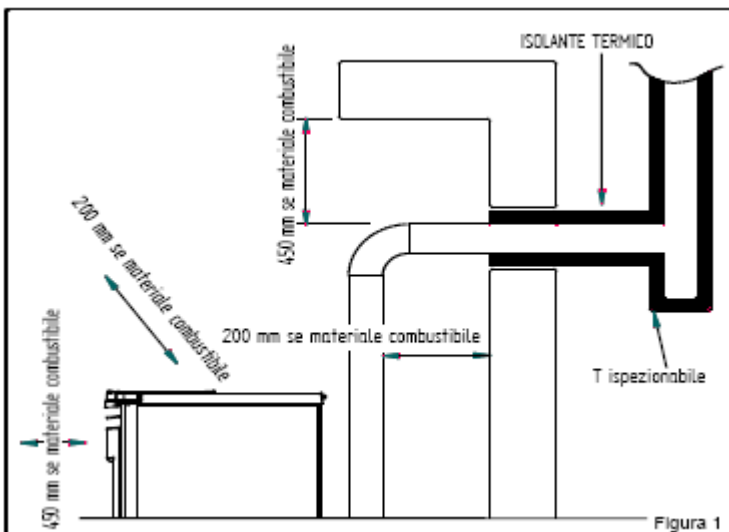
Lees de algemene richtlijnen van paragraaf 1.1 aandachtig. Denk er bovendien aan dat de grond van de installatieruimte het gewicht van de kachel zal moeten dragen.

OPGELET: In de kamer waar de kachel gaat worden geïnstalleerd moet gepast geventileerd zijn.

De toepassing moet worden geplaatst op een minimumafstand van muren en meubels. Deze afstand moet gevoelig worden verhoogd indien die muren of meubels makkelijk ontvlambaar zijn (gordijnen, fotokaders, zetels, ...) De minimum aangeraden afstanden zijn aangegeven op de Afbeelding 1. Als de vloer van hout is raden we aan een speciale beschermende "onderlegger" te gebruiken. Als het toestel in de buurt van hittegevoelig materiaal wordt geïnstalleerd moet er beschermend en isolerend brandvrij materiaal worden gebruikt (Uni 10683). Het niet uitvoeren van deze instructies doet de garantie op het toestel onmiddellijk vervallen.

De gebruiker moet de installateur een conformiteitsdocument van de installatie vragen. Volgende documenten moeten worden verkregen:

- Rapport over de gebruikte materialen.
- Project van artikel 5 van 22 januari 2008 n° 37.
- Schema van de installatie.
- Verwijzing en verklaringen van voorafgaande conformiteitsdocumenten of gedeeltelijk bestaande conformiteitsdocumenten (vb. elektrische installatie)
- Copie van het certificaat van erkenning als technisch bekwaam persoon.



Deze documenten moeten, volgens de normen van de wet, bewaard zijn samen met deze handleiding voor installatie en gebruik. De klant moet nagaan, direct of indirect, of de installatie werd uitgevoerd volgens de regels van de kunst. Het toestel mag niet worden geïnstalleerd in lokalen waar bedden, baden of douches staan en ook niet in garages of garageboxen. Het is verboden het toestel in een explosieve omgeving te installeren.

OPGEPAST: het toestel is geen huishoudtoestel: als de richtlijnen van deze handleiding niet nauwkeurig worden opgevolgd en/of als het toestel niet volgens de regels van de kunst wordt

geïnstalleerd dan is dit gevaarlijk voor zaken of personen. Het is de verantwoordelijkheid van de gebruiker om te controleren of er in het lokaal een gepast rooster aanwezig is waarlangs lucht naar de kachel kan worden aangevoerd.

ISOLANTE TERMICO: THERMISCHE ISOLATIE

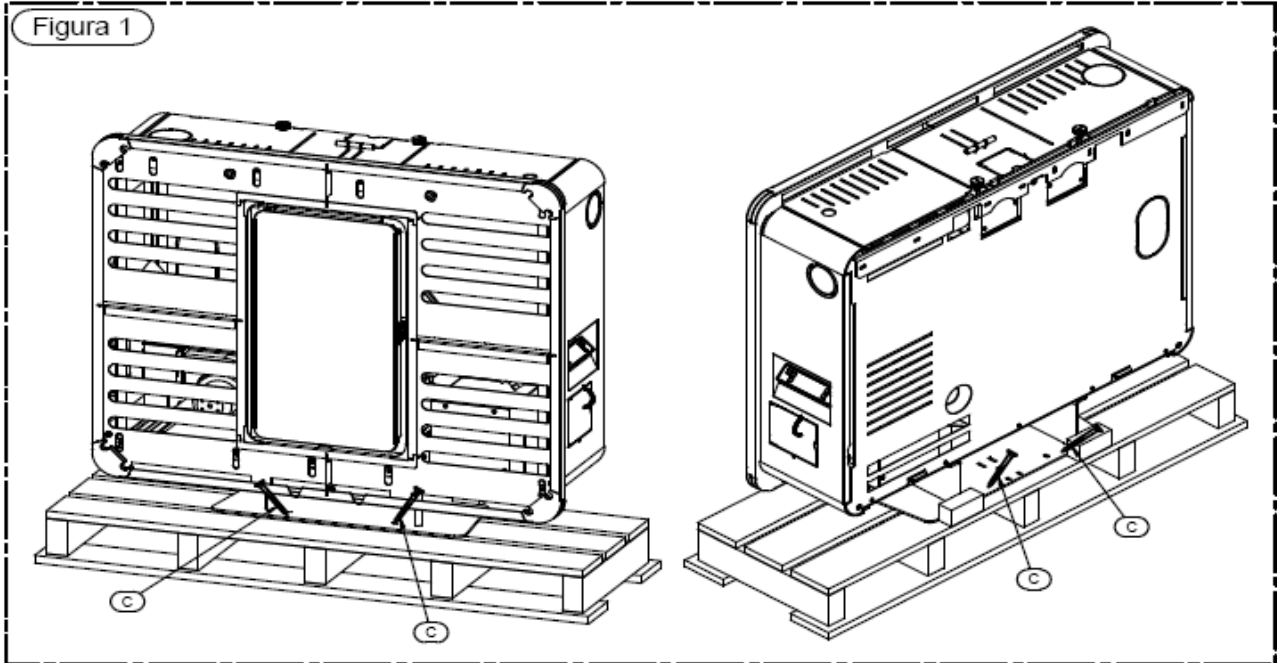
Se materiale combustibile: indien brandbaar materiaal

ispezionabile: inspecteerbaar



4.2 UITPAKKEN VAN HET TOESTEL

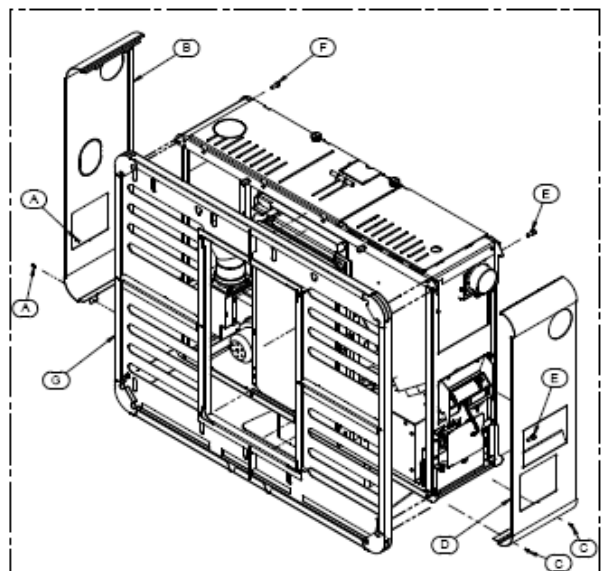
Om de basis van het apparaat los te maken van de pallet moeten de C schroeven worden losgedraaid.

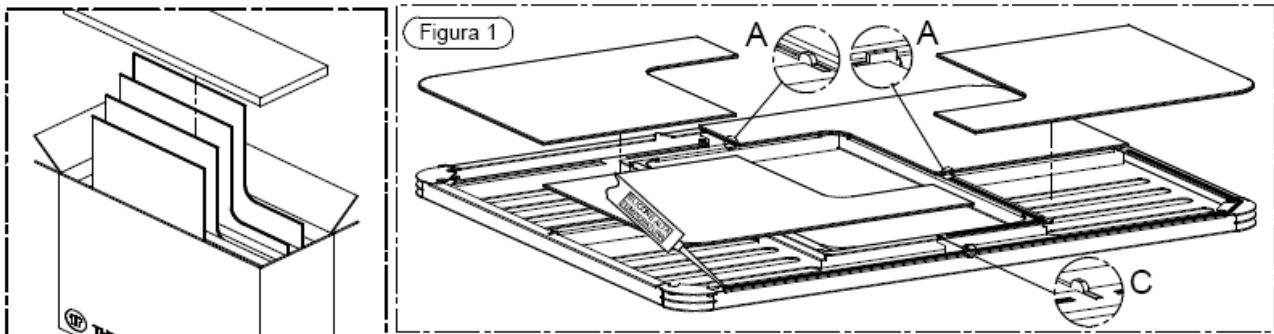


4.3 INLIJMEN GLAS OP HET VOORPANEEL

Na het uitpakken van het glas moet het voorpaneel worden gedemonteerd zoals nu gaat worden beschreven. Vooraleer te beginnen eerste een vochtige doek leggen op de grond zodat het voorpaneel hierop kan worden gezet als het is gedemonteerd. Zo komen er geen krassen op de grond en het vernis op het paneel blijft intact.

- De schroeven A losdraaien en het linker beschermingspaneel B verwijderen
- De schroeven C losdraaien en het rechter beschermingspaneel D verwijderen
- De twee schroeven E die de rechterkant van het voorpaneel vasthouden losdraaien
- De twee schroeven F die de linkerkant van het voorpaneel vasthouden losdraaien
- Het voorpaneel verder uitnemen, het valt lichtjes uit het apparaat
- Het voorpaneel op de daarvoor voorziene doek op de grond zetten





Om de vensters op het voorpaneel te lijmen moet de oppervlakte ervan met siliconen worden vastgemaakt zoals afgebeeld op Afbeelding 1. De siliconen moeten hoge temperaturen van boven de 200°C kunnen weerstaan. Opgepast: zoals u kan zien in het detail van C mogen er geen siliconen worden aangebracht op de plaatsen waar de randen van de beglazing elkaar kruisen. Als dit wel wordt gedaan kunnen de siliconen uitsteken en dat zal dit uw kachel minder mooi maken.

Elk venster plaatsen zoals aangegeven in zone A van Afbeelding 1. Als de randen van de vensters elkaar raken in de zones A dan moet het venster met de hele oppervlakte worden ondersteund en dan moet er een uniforme druk worden uitgeoefend. Let erop dat het venster uitgelijnd blijft. Dezelfde procedure toepassen voor alle vensters.

Nadat alle vensters mooi in lijn liggen met elkaar en met het voorpaneel de vensters met papierplakband op hun plaats houden.

Dan 24u wachten alvorens het voorpaneel te bewegen zodat de siliconen goed kunnen drogen. Als de kamertemperatuur minder dan 18° is dan 48u wachten alvorens het voorpaneel te bewegen.

4.4 AANSLUITING VAN HET TOESTEL AAN DE SCHOORSTEEN

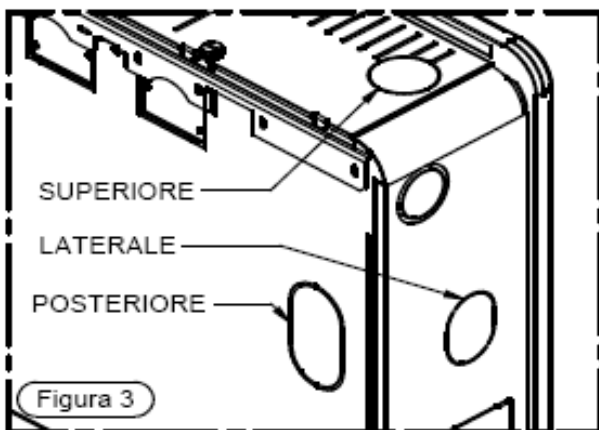
De aansluiting van het toestel aan de schoorsteen moet worden uitgevoerd volgens de indicaties in deze handleiding, hoofdstuk 9 is het belangrijkste.

Het toestel geeft rookuitgangen op drie plaatsen: aan de linkerbovenkant, aan de linkerzijkant en aan de linkerachterkant (Afbeelding 3).

Om de rookuitgangen aan de zijkant of aan de achterkant te gebruiken moet er een bocht van 90°C gebruikt worden. Deze wordt niet meegeleverd.

Na beslist te hebben welke rookuitgang zal worden gebruikt moet deze worden vrijgemaakt, dit is gemakkelijk want de opening is al gedeeltelijk uitgesneden. Om ze verder uit te snijden raden we aan een beugelijzerzaagje te gebruiken.

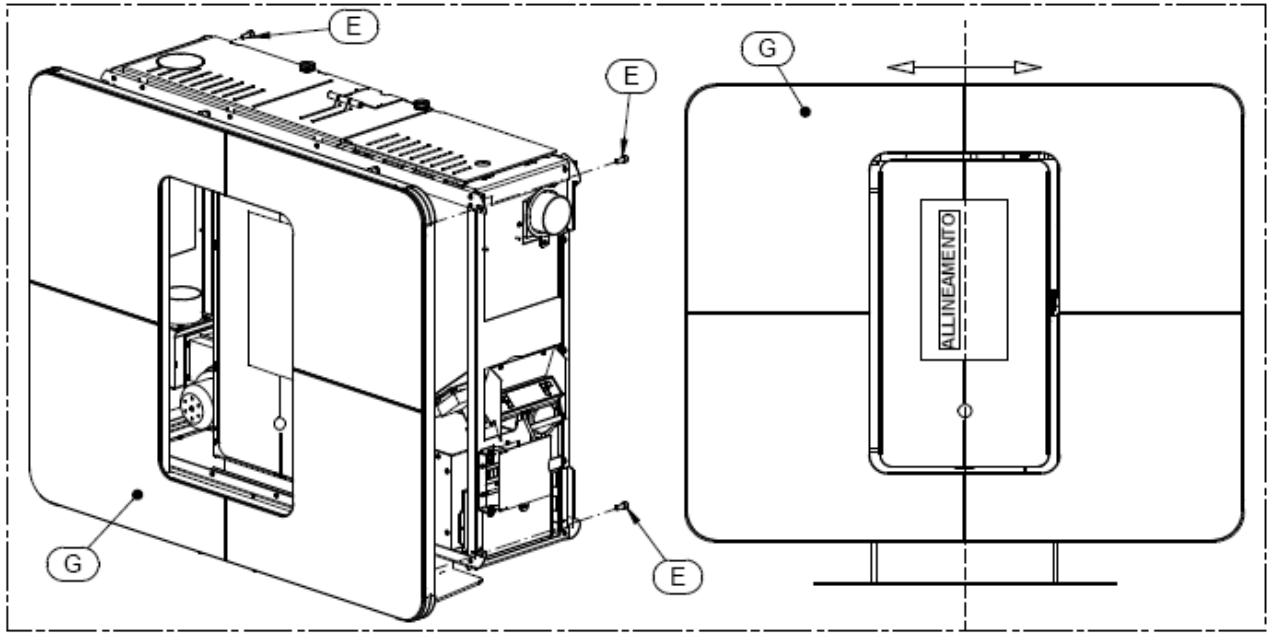
Om de rookuitgang in de muur te installeren verwijzen we naar de technische tekeningen die staan in "technische eigenschappen" van paragraaf 2.



SUPERIORE: BOVENKANT
 LATERALE: ZIJKANT
 POSTERIORE: ACHTERKANT

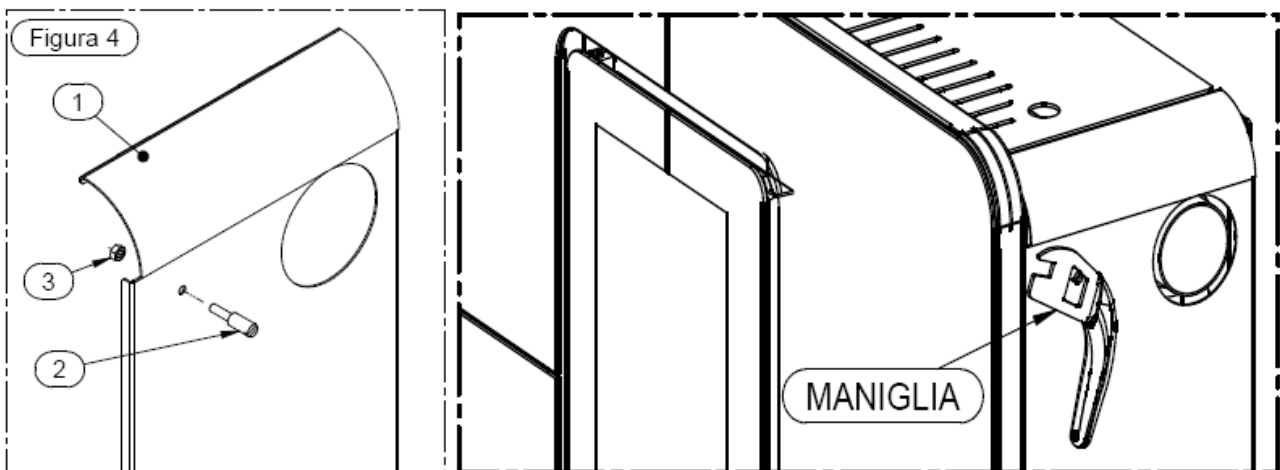
4.5 HERMONTAGE VAN HET VOORPANEEL

Als het toestel is geïnstalleerd kan het voorpaneel weer worden gemonteerd. Het paneel G weer aan de body van de kachel hangen en de schroeven E op de juiste plaats inschroeven zonder deze vast te maken. Als het paneel op een rechte lijn staat met het deurtje (kijk naar de tekening hieronder) dan kunnen de schroeven E worden vastgedraaid. Beëindig de montage van de kachel.

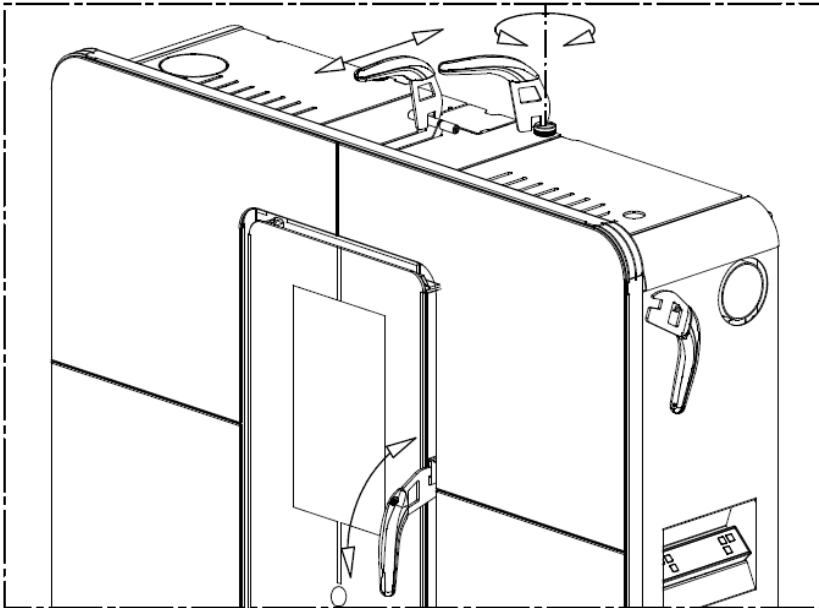


4.6 HANDVAT

Uw toestel werd geleverd met een handvat om het deurtje van de kachel te openen. Dit deurtje moet worden geopend om alle reinigingsoperaties uit te voeren (zie paragraaf 8). Als het handvat niet gebruikt wordt kan het tegen de achterkant van het toestel worden gehangen aan het daarvoor voorziene haakje (zie Afbeelding 4).



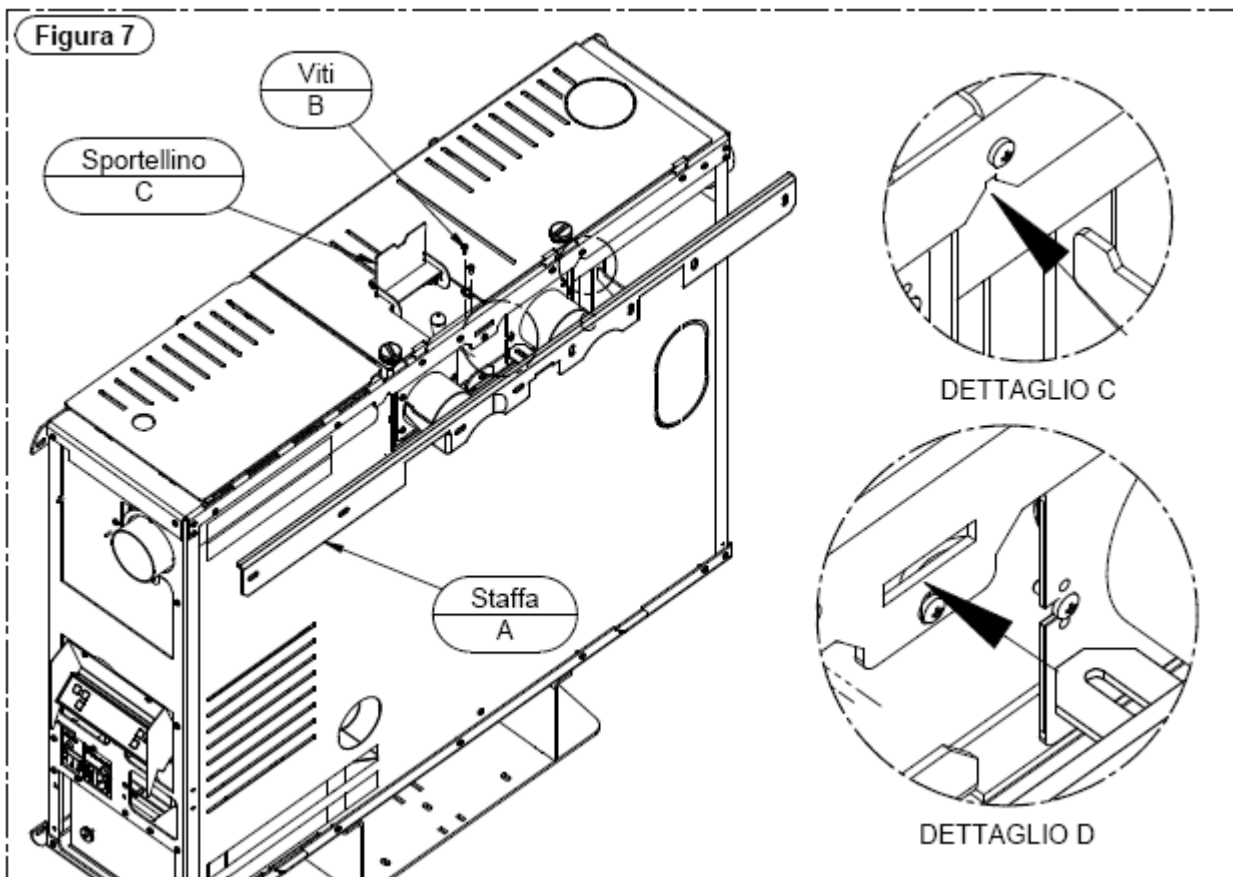
Om het handvat te monteren moet de rechterzijde (1) van de kachel worden gedemonteerd (zie paragraaf 4.3). Daarna het haakje 2 in het gat steken en blokkeren met de moer 3. De zijkant 1 hermonteren op de kachel.

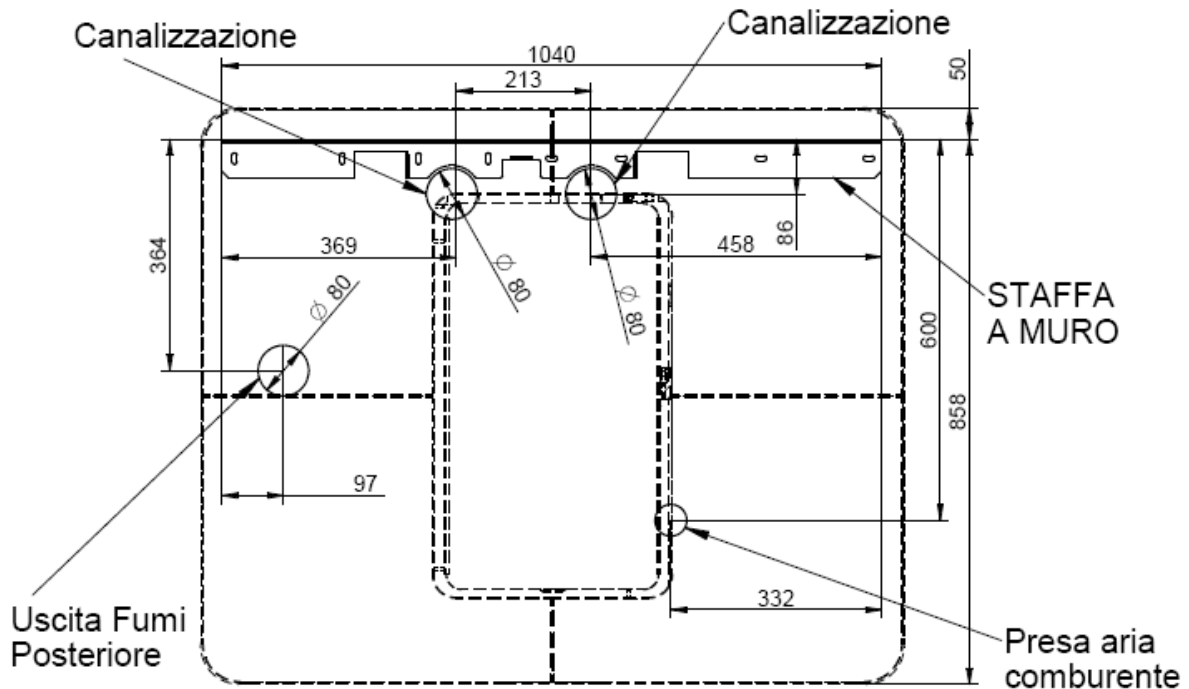


4.7 INSTALLATIE TEGEN DE MUUR

Het toestel wordt geleverd met een baar waarmee het kan worden opgehangen aan de muur. Om de muurmontage te doen is het nodig de zijkanten en de voorkant te demonteren (zie richtlijnen in paragraaf 4.3).

De baar A verwijderen door de twee schroeven B los te schroeven. Zo wordt het deurtje C bereikt. Om de baar aan de muur vast te maken kan u de Afbeelding 8 raadplegen.





Viti: schroeven
 Sportellino: deurtje
 Staffa: staaf
 Dettaglio: detail

Canalizzazione: kanalisatie
 Staffa a muro: muurstaaf
 Uscita fumi posteriore: achterste rookuitgang
 Presa aria comburente: opname verbrandingslucht

De baar aan muur A hangen; als het toestel stevig met de achterkant tegen de muur hangt de schroeven van blok B opnieuw aandraaien. De haakjes moeten op dezelfde hoogte hangen (Zie detail C en D van Afbeelding 7).

Tenslotte de voet verwijderen door middel van het losschroeven van de 4 schroeven die deze basis vasthouden aan de structuur van het toestel. We raden aan de schroeven weer aan het toestel vast te draaien als de voet los is. Daarna het voorpaneel en de zijpanelen monteren.



OPGEPAST: We raden aan, omwille van het gewicht van het toestel, om stekkers te gebruiken die gepast zijn voor de muur waaraan het toestel wordt opgehangen.



OPGEPAST: U ervan verzekeren dat het gips en de afwerking van de muur temperaturen van boven 80°C verdragen. Gezien de temperatuur tijdens de werking van het toestel is het normaal dat de muur wat donkerder wordt na de kachel een seizoen gebruikt te hebben... zeker bij lichte muren.

5. OMSCHRIJVING OPDRACHTEN

De belangrijkste knoppen van de bediening zijn de knop met het symbool van de ventilatie (2) en de knop met het symbool van de vlam (1). Knop 1 dient om de 5 verwarmingsniveaus in te stellen, per niveau verschijnt er een balkje op de display (7). De toets (2) dient om het toestel te ventileren. Dit is nodig wanneer de rooksonde rook waarneemt samen met een temperatuur van meer dan 60°C. De ventilatie kan op 6 niveaus worden gezet, er wordt 1 balkje per niveau weergegeven op de display (7). Als het toestel werkt dan kan de ventilatie niet worden uitgezet.

5.1. OMSCHRIJVING CONTROLEPANEEL EN ACHTERPANEEL

5.1.1 OMSCHRIJVING CONTROLEPANEEL

Hier een opsomming van de commando's en indicatoren:

1) Toets opstart, vlamregeling en uitzetten van het apparaat. Druk op deze toets als het toestel zich bevindt in de stand **START/WERK/UIT** (zichtbaar op display 7). Als er herhaaldelijk op deze toets wordt gedrukt dan komen er 5 blokjes op de display (7).

2) Toets om de ventilatie in te stellen. Door op deze toets te drukken kan het gewenste ventilatieniveau worden ingesteld: dit kan worden ingesteld tot snelheid 6. Elk balkje op de display (7) komt overeen met 1 niveau. Ook als het toestel uit staat is er altijd een balkje zichtbaar.

(3)(4) Toetsen om de instellingen te regelen.

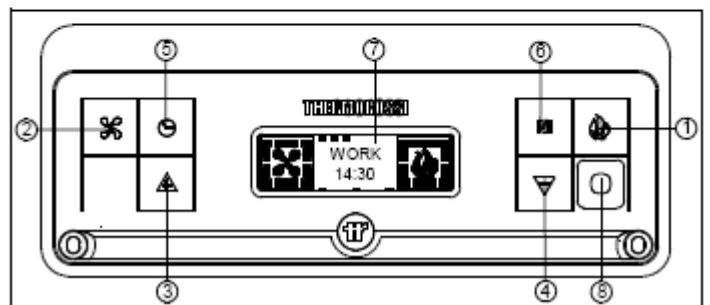
Deze toetsen zijn nodig om de programmering van het opstarten en doven van de kachel, de werkingsstand, het uur enz. te regelen.

(5) Toets (Des)Activatie Programmering – Reset Chrono.

(6) Toets selectie "MENU". Om in het hoofdmenu te gaan op de toets die aangeduid is met 6 duwen. Als herhaaldelijk op de toets 6 wordt gedrukt dan kan er gescrollt worden om de programmering enz. te regelen.

(7) Display.

(8) Sensoren voor de infraroodafstandsbediening.



Op display:

Helemaal boven: Zone van de display waar de huidige dag wordt weergegeven (vb. 3 blokjes: woensdag).

Linksboven: Indicator ventilatieniveau.

Rechtsboven: Zone van de display waar de werkingsfase en het uur staan.

WORK = AAN

In het midden rechts: Indicator brandstofniveau.

Linksbeneden: "Thermocomfort Aan" of verbonden

5.1.2 OMSCHRIJVING PANEEL AAN DE ACHTERZIJDE VAN HET TOESTEL

Hieronder worden de toetsen van het paneel aan de achterkant beschreven:

(11) Algemene schakelaar 0-1

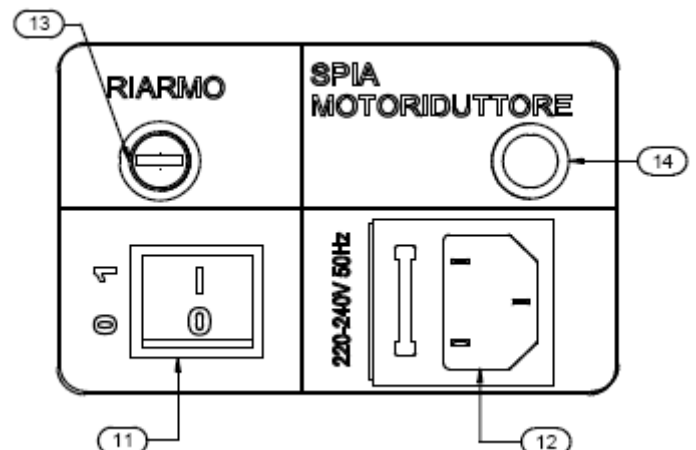
(12) Stopcontact 220-240V 50 Hz

(13) Resetknop (te hoge temperatuur).

In het geval van te hoge temperatuur blokkeert deze veiligheidsthermostaat de toevoer van pellets. Om het toestel dan opnieuw te laten werken moet het afgekoeld zijn. Daarna moeten de oorzaak van de oververhitting worden verholpen. Dan moet het dekseltje van knop 13 worden losgeschroefd om op de resetknop te kunnen drukken.

(14) Lichtje dat aangeeft dat de laadmotor werkt.

Bij de opstart zal dit lichtje aangaan als de laadschroef pellets begint aan te voeren.



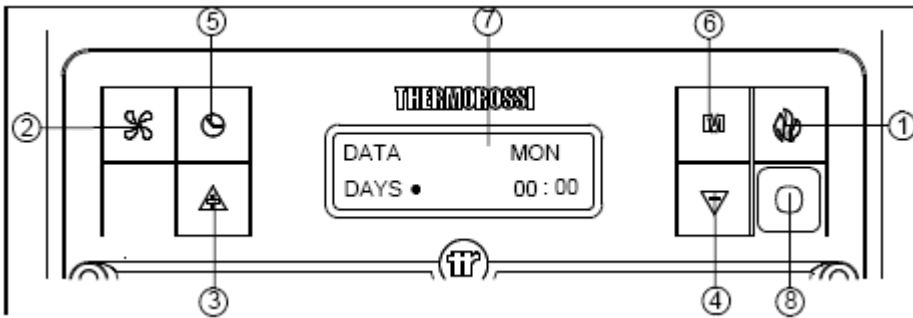
RIARMO: RESET

SPIA MOTORIDUTTORE: LICHTJE MOTOR

LAADSCHROEF

5.2 INSTELLING DAG EN UUR

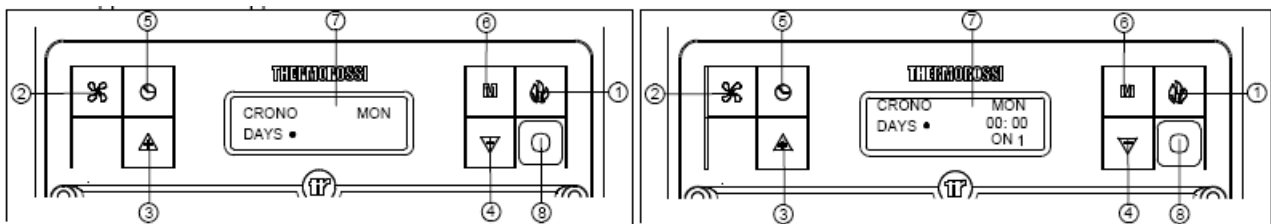
De stekker van het toestel moet in het stopcontact steken en de schakelaar aan de achterzijde moet in positie "1" staan. Op de display (7) kan staan **START**, **WERK** of **UIT**. Om het uur en de dag van de week in te stellen moet er eerst op de toets 6 worden gedrukt. Op de display komt dan **DATA** te staan zoals u kan zien op de display hiernaast. Om de dag in te stellen op de toetsen **3** en/of **4** drukken totdat de gewenste dag zichtbaar wordt: (MON en 1 blokje voor maandag – TUE of 2 blokjes voor dinsdag – WED en 3 blokjes voor woensdag – THU en 4 blokjes voor donderdag – FRI en 5 blokjes voor donderdag – SAT en 6 blokjes voor zaterdag – SUN en 7 blokjes voor zondag). De gewenste dag bevestigen met de toets **1**. Op de display beginnen dan de 2 cijfers van de uren te knipperen: het uur kan ook worden ingesteld met de toetsen **3** en/of **4**. De gewenste selectie moet worden bevestigd met toets **1**. Dan beginnen op de display de minuten te knipperen. Deze kunnen ook met de toetsen **3** en/of **4** worden ingesteld en met toets **1** worden bevestigd. Als dit alles is gebeurd zijn de dagen en het tijdstip ingesteld.



DATA: gegevens
 MON: MAA
 DAYS: dagen

5.3 PROGRAMMERING VAN HET OPSTARTEN EN HET DOVEN

De kachel moet in het stopcontact steken en de schakelaar aan de achterzijde moet in positie 1 staan. Op de display (7) moet **START**, **WERK** of **UIT** staan.

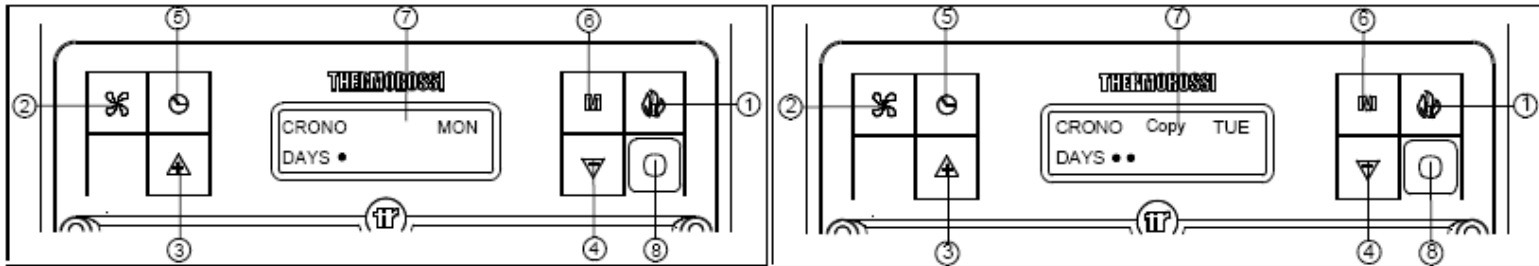


Het is mogelijk een weekprogramma met drie start- en stopmomenten per dag van maandag tot en met zondag. Om deze programmering te doen moet er op toets 2 worden gedrukt en dan op toets 6 totdat er **CRONO** verschijnt samen met de gegevens die u op de display hierboven kan zien. Het uur kan worden geprogrammeerd voor de eerste weekdag maandag. De programmering kan bevestigd worden met de toets **1**. Daarna kan met de toetsen **3** en **4** een andere weekdag worden gekozen. Om de bevestigen weer **1** drukken. Als er **ON1** verschijnt op de display samen met de 2 knipperende cijfers van de uren (zie rechterdisplay hierboven) dan kan het uur worden ingesteld met de toetsen **3** en **4**. Bevestigen met toets **1**. Op de display knipperen dan de 2 cijfers van de minuten. Met de toetsen **3** en **4** kunnen de juiste minuten worden ingesteld en met toets **1** kan de programmering worden bevestigd. Het eerste tijdstip van de gekozen dag is nu ingesteld. Daarna verschijnt **OFF2** op de display gevolgd door 2 knipperende cijfers die het uur aanduiden. Met de toetsen **3** en **4** kan het uur van het eerste doven van de kachel worden ingesteld. Om te bevestigen op toets **1** drukken. Op de display knipperen dan de 2 cijfers van de minuten. Met de toetsen **3** en **4** kunnen de juiste minuten van de eerste afsluiting van de kachel worden ingesteld en met toets **1** kan de programmering worden bevestigd. De eerste cyclus voor het starten en doven van de kachel is nu ingesteld.

Daarna is het mogelijk een tweede cyclus voor de gekozen dag in te stellen (bijvoorbeeld maandag) (weergegeven op de display met **ON2** en **OFF2**). Daarna kan ook nog een derde en laatste cyclus van de gekozen dag worden ingesteld (weergegeven op de display met **ON3** en **OFF3**). Daarna ziet de display eruit zoals hieronder links. Er kan dan met de pijltjestoetsen **3** en **4** voor een andere dag worden gekozen, deze dag kan bevestigd worden door op de toets **1** te drukken.

Indien u de programmering van maandag wil kopiëren naar de andere dagen van de week dan moet u op de toets **6** drukken totdat de display eruit ziet zoals op de afbeelding hieronder rechts. Als er **CRONO** op de display staat in combinatie met **copy** en de afkorting van een dag dan kan met de toets **2** de programmering van maandag naar dinsdag worden gekopieerd. Als u dan opnieuw op de toets **2** drukt dan wordt de programmering ook naar woensdag gekopieerd enzovoort...

Als u in het menu van de programmering bijvoorbeeld de programmering van zondag wil wijzigen kan u zondag selecteren door middel van de toetsen **3** en **4** en bevestigen met toets **1**. Als u bijvoorbeeld de tweede cyclus van opstarten en doven niet wenst moet u het uur van de fases **ON2** en **OFF2** op 00:00 zetten.



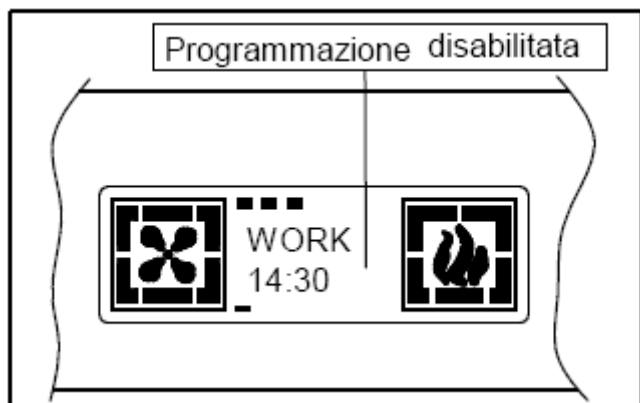
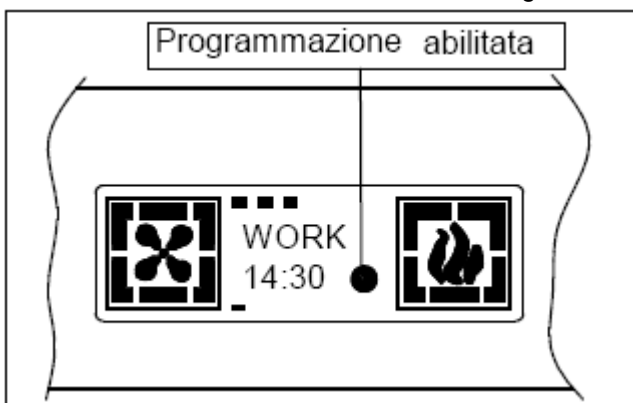
CHRONO MAA – CHRONO KOPIE DIN DAGEN – DAGEN

De programmeringsfases zijn ingesteld als er op de toets **6** wordt gedrukt. Zo gaat men uit het programmeringsmenu. Tijdens de fases **START**, **WERK** of **OFF** kan er door middel van de toets **5** de programmering worden aan- of uitgezet. Er verschijnt eventjes **CR.ON** op de display en langs het uur wordt er ook een bolletje weergegeven (zie op de afbeelding hieronder links). Als u de programmering aanzet dan verschijnt er eventjes **CR.OFF** en het bolletje naast het uur zal verdwijnen.

Het is ook mogelijk alle programmeringen te resetten door (in de fases **START**, **WERK** of **OFF**) op toets **5** te drukken gedurende 8 seconden; op de display zal eventjes te staan komen "RESET CRONO" om aan te geven dat alle voorafgaande programmeringen werden stopgezet. Als de programmering dan toch actief is dan zal het toestel bij werking (verbrandingsvermogen – ventilatiesnelheid) dezelfde waarden gebruiken dan de waarden die waren ingesteld voor het doven van de kachel... tenminste als de kachel de laatste keer werd gedoofd omdat dit zo geprogrammeerd was. De kachel mag enkel manueel worden gedoofd als er niets is geprogrammeerd. Indien de kachel manueel werd gedoofd zal ze bij de eerstvolgende heropstart op het eerste verbrandingsniveau en het eerste ventilatieniveau gaan werken.



Indien u het toestel heeft geprogrammeerd dan moet u er op letten dat de vuurpot altijd proper is en correct in het toestel zit: als de vuurpot niet wordt gereinigd dan kan het zijn dat de vlam niet zo lang blijft branden omdat de temperatuur te hoog is en omdat het toestel niet voldoende kan worden afgekoeld. Als de programmering aan is (als er **CR.ON** op de display verschijnt en daarna het bolletje) dan wordt de eventuele klokthermostaat uitgeschakeld



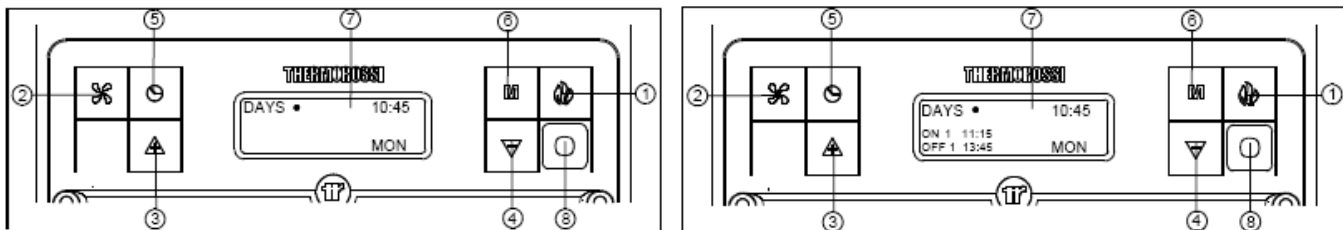
(zie 7.2).

Programmering aan – Programmering uit
Werk

5.3.1 VISUALISATIE VAN DE PROGRAMMERING VAN DE OP VAN HET OPSTARTEN EN HET DOVEN

Om de programmering te kunnen bekijken moet er 5 keer op de toets 6 worden gedrukt totdat er “Show Crono” op de display verschijnt.

Na enkele ogenblikken verschijnt de display hieronder links. Als u herhaaldelijk op de toets 3 drukt kan u de programmering zien van alle weekdays (zie afbeelding hieronder rechts): om uit deze stand te gaan op de toets 6 drukken.



DAYS: DAGEN
MON: MAA



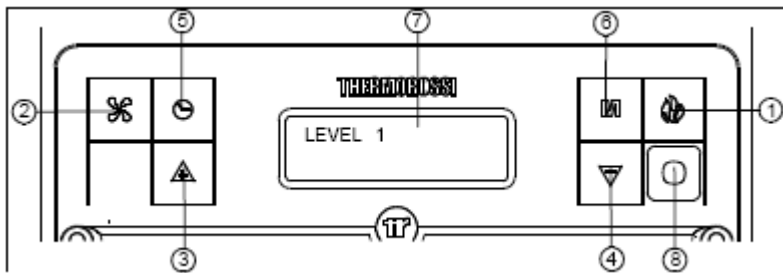
Opgelet: het is niet mogelijk de programmering van de opstart en het doven te wijzigen in het menu “SHOW CRONO”. Dit menu dient enkel om de programmering te bekijken. Het wijzigen van de programmering moet gebeuren in het menu “CRONO”.

5.4 INSTELLEN VAN DE STAND VAN HET TOESTEL

Het toestel moet in het stopcontact steken en de schakelaar achteraan het toestel moet in positie 1 staan. Op de display (7) staat **START**, **WERK** of **UIT**. Uw toestel is uitgerust met een programma dat het rendement van de brandstof optimaliseert.

STAND 1. Als er pellets worden gebruikt die afwijken van de normen dan kunnen er andere standen worden geselecteerd:

STAND 2: in deze stand wordt de snelheid van de rookafzuiger aanzienlijk verhoogd (met het programma Stand 2 verhoogt de lucht in de brander zodat de pellets meer bij elkaar worden gedrukt: met deze programmering vermindert het rendement van de brandstof.



STAND 0: als er een te lange pellet wordt gebruikt of/en als er een te lagere druk is dan Pascal 2 in de rookbuis. Op deze stand zal de brander minder snel vuil worden. Het verbruik van de pellets wordt door deze stand niet beïnvloed. De gewenste stand kan als volgt worden ingesteld: driemaal achter elkaar op de toets 6 drukken totdat er op het apparaat LEVEL verschijnt gevolgd door de ingestelde stand (LEVEL 1 of LEVEL 2 of LEVEL 0). Om de stand te wijzigen de toetsen 3 en 4 gebruiken. Door op de toets 3 te drukken en vervolgens meermaals op de toets 4 kan de stand worden gewijzigd naar: LEVEL 2... LEVEL 0... LEVEL 1.



Als de wijziging wordt gedaan tijdens de werking van de kachel zal er duidelijk een verschil in vlam worden gemerkt. Er moet aandachtig worden afgewogen welke stand het beste is voor uw installatie. Na de selectie van de stand moet de vuurpot nauwkeurig worden schoongemaakt. Om alles te bevestigen en terug naar het hoofdmenu te gaan op de toets 6 drukken.



6. GEBRUIK VAN HET APPARAAT

Uw toestel heeft het merk CE en heeft 1 uur gewerkt zodat de correcte werking ervan kon worden gecontroleerd. Het werd onderworpen aan veelvuldige controles zoals aangegeven op het controleblad dat de kachel heeft vergezeld. Het product mag niet worden gebruikt door kinderen, personen met een beperkte mentale of fysieke capaciteit of personen die de gebruiks- en onderhoudsinstructies van het product niet kennen (deze instructies bevinden zich in deze handleiding). **AANDACHT:** voor elk gebruik u ervan verzekeren dat de vuurpot goed is schoongemaakt en dat de aslade zuiver is en dat deze aslade goed gesloten is. **AANDACHT:** het deurtje van de kachel moet goed dicht zijn. Het is uitdrukkelijk verboden het deurtje te openen tijdens de werking van de kachel. Tijdens de werking kunnen de rookafvoerbuis en het toestel zeer warm zijn: deze niet aanraken. Om gezondheidsproblemen te vermijden raden we u aan uw lichaam niet te lang aan de warme lucht bloot te stellen en het lokaal waar het toestel is geïnstalleerd niet overdreven te verwarmen. Op de plaats waar de warme lucht uitkomt geen planten of dieren zetten. Er mag geen enkele brandstof (vast, vloeibaar) worden gebruikt om het toestel aan te doen. Het toestel moet vanzelf aangaan zoals voorzien en aangegeven in deze installatiehandleiding. Pellets mogen niet rechtstreeks in de vuurpot worden gegooid. Er mogen ook geen ontvlambare producten of brandstoffen of voorwerpen die niet bestand zijn tegen hitte in de kachel worden gegooid. Deze moeten op een gepaste afstand staan. Het toestel niet gebruiken om kledij te drogen. Eventuele droogrekken moeten op een behoorlijke afstand worden geplaatst. Het is absoluut verboden de stekker van het toestel uit het stopcontact te trekken wanneer het toestel aan staat.

6.1 OPSTARTEN VAN HET APPARAAT

Vooraleer het toestel te gebruiken controleren dat alle mobiele onderdelen op hun plaats zitten; alle etiketten en eventuele stickers van het glas verwijderen om zo te vermijden dat er permanente reststoffen blijven zitten. Nakijken of de vuurpot zuiver is en goed in de kachel zit (zie paragraaf 8). De schakelaar aan de achterkant van het toestel op 1 zetten (=aan). Druk op de toets 1 om het toestel op te starten. Druk herhaaldelijk op die toets om de verbrandingsstand van de kachel na de opstartfase in te stellen. De elektrische weerstand zal oververhitten en enkele minuten later zullen de eerste pellets in de vuurpot beginnen te vallen. De laadschroef zal zich opnieuw vullen als ze volledig leeg is. De eerste keer dat het toestel gaan werken moet de opstartfase 2 keer worden uitgevoerd.



OPGEPAST: De opstartfase duurt zolang er **START** staat op de display. Na deze periode komt er **WORK** te staan op de display. De ventilator zal beginnen te werken als de rookgassen een te hoge temperatuur bereiken. Tijdens de werking van het toestel kunnen de pellettoevoer en de ventilatie worden geregeld: de regeling van de brandstof kan op 5 standen staan (5 balkjes), dit kan geregeld worden met toets 1. De regeling van de ventilatie kan op 6 standen staan (6 balkjes), dit kan geregeld worden met toets 2. Om het toestel aan te kunnen doen met er op de display **OFF** staan: als dit er niet staat herhaaldelijk op toets **6** drukken totdat er **OFF** op de display staat.

6.2 REGELING VAN DE BRANDSTOF EN DE VENTILATIE

Het warmtevermogen wordt geregeld door de toets **1** of door middel van de meegeleverde afstandsbediening. Met de afstandsbediening kan de hoeveelheid pellets ook worden geregeld. Als alle 5 LEDjes aan zijn dan staat de verbrandingskracht op haar maximum.



Opgepast: de ventilator kan op 6 verschillende standen worden gezet (6 balkjes): de regeling gebeurt door herhaaldelijk op toets 2 te drukken. Een lichte trilling van het apparaat is normaal. Ook in de stand OFF verschijnt er altijd een balkje.

6.3 INFRAROOD AFSTANDBEDIENING

Er wordt ook een praktische infrarood afstandsbediening meegeleverd: met de linkertoets kan de ventilatie worden geregeld en met de rechertoets kan de kachel worden aan- of uitgezet en de stand kan hiermee worden ingesteld. Als het toestel is uitgerust met de optionele witte afstandsbediening dan werkt de infrarood afstandsbediening wanneer de witte afstandsbediening op **MANUEEL** staat geprogrammeerd.

6.4 WERKING VAN DE WITTE PALMARE AFSTANDBEDIENING THERMOCOMFORT (OPTIONEEL)

INLEIDING

De afstandsbediening palmare thermocomfort is een instrument dat u toelaat de werking en het verbruik van uw toestel te optimaliseren. We herinneren u eraan dat de transmissie van radiogolven kan worden beïnvloed door de omgeving: de aanwezigheid van dikke muren kan de normale transmissie herleiden met 6-7 meter.



OPGEPAST: Om een goede datatransmissie te garanderen raden we aan de afstandsbediening in de daarvoor voorziene houder te plaatsen in horizontale positie:

Bij de eerste opstart moet het volgende worden gedaan:

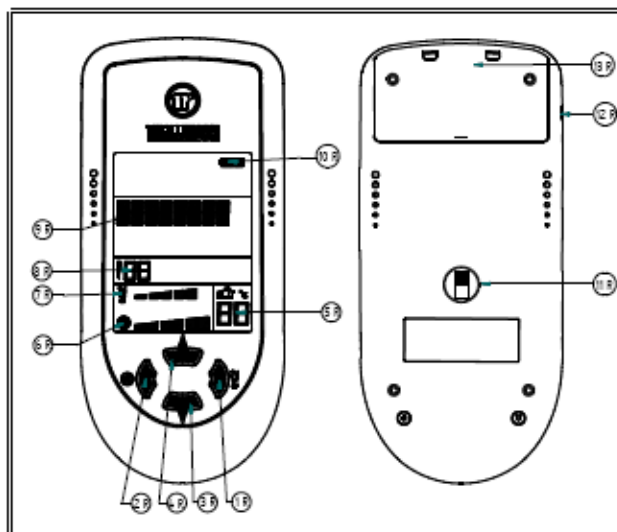
- de schakelaar (11R) op ON zetten (zie afbeelding hieronder)
- de afstandsbediening opladen met de batterijlader (minstens 5 dagen laden); herlaadbare batterijen kunnen gebruikt worden als ze gedeeltelijk of volledig zijn opgeladen. De stekker van het toestel moet in steken en de schakelaar aan de achterkant moet op 1 staan.



OPGEPAST: de functie Thermocomfort zal uit staan als de afstandsbediening op OFF staat. Om deze functie weer te activeren in de fase START, WORK of OFF herhaaldelijk drukken op toets 6 van het controlepaneel van het apparaat totdat op de display (7) "THERMOCOMFORT" staat gevolgd door "Off". Om de functie Thermocomfort te activeren is het voldoende op de toets 3 te drukken: "Thermocomfort On". Om terug te keren naar het hoofdmenu op toets 6 drukken. Na de winter is het verplicht de batterijen te herladen en daarna de afstandsbediening volledig uit te doen. Daarna moet de afstandsbediening in de daarvoor voorziene houder worden geplaatst. De garantie van de batterijen is 6 maanden. Als de batterijen niet meer gebruikt worden moeten ze naar het containerpark worden gebracht. Het is normaal dat de temperatuursensor een lichtjes andere temperatuur waarneemt dan de reële temperatuur: deze variaties hangt of van de omgeving waar de afstandsbediening hangt en ook van de tolerantie van de thermostaat.

6.4 TOETSEN VAN DE PALMARE AFSTANDBEDIENING

- (1R) Selectietoets vlam.
- (2R) Selectietoets ventilatie.
- (3R)(4R) Hulptoetsen.
- (5R) Toets "Instelling kamertemperatuur weergegeven door de sensor in de afstandsbediening".
- (6R) Toets "Ventilatie"
- (7R) Toets "Verbranding"
- (8R) Toets 'Instelling kamertemperatuur: hier wordt de te bereiken kamertemperatuur ingesteld met de toetsen 3R "n 4R).
- (9R) Zone van de display waar de stand wordt weergegeven.
- (10R) Batterijstand.
- (11R) Schakelaar 0-1 voeding afstandsbediening.
- (12R) Aansluiting voor batterijlader.



(13R) Deksel van de batterijplaats en codekiezer

De afstandsbediening Thermocomfort kan worden gebruikt met 4 verschillende programma's:

- **Manueel** (er staat **MANUAL** in de zone 9R van de display).
- **Automatisch 5** (er staat **AUTO 5** in de zone 9R van de display).
- **Automatisch 3** (er staat **AUTO 3** in de zone 9R van de display).
- **Goedkoop** (er staat **ECONOMY** in de zone 9R van de display).

Om van programma te kunnen wijzigen is het nodig de schakelaar (11R) op 1 te zetten. Hou de toets 3R ingedrukt totdat het ingestelde programma op de display (9R) begint te knipperen. Laat de toets 3R dan los en druk op 3R en/of 4R om het gekozen programma te selecteren.

Het programma **MANUEEL** (het symbool "Thermocomfort On" staat op de display van het apparaat): in dit programma is de kamerthermostaat uitgeschakeld. Na het drukken op de toets 1R begint het symbool van de vlammen te flikkeren. Met de toets 3R vermindert de pellettoevoer en met de toets 4R verhoogt de pellettoevoer (dit kan ook aan de balkjes worden gezien). Elke druk op 3R of 4R houdt in dat de stand met 1 niveau wordt verhoogd of verlaagd. Als u op de toets 2R drukt dan knippert het symbool ventilatie op de display. Opgepast: het is mogelijk dat er door radio-interferentie bepaalde signalen niet worden opgevangen. Op de manuele stand staat de kamerventilatie vaak op de maximumsnelheid om zo het toestel beter te kunnen afkoelen.

In het programma **AUTO 5** (het symbool "Thermocomfort On" staat op de display van het apparaat) staat de kamertemperatuur aan. De afstandsbediening regelt de ventilatie en de verbranding automatisch in functie van de gewenste kamertemperatuur die in de zone 8R van de display staat. Op elk moment is het mogelijk om met de toetsen 3R en/of 4R de gewenste kamertemperatuur te wijzigen. De afstandsbediening zal het brandstofverbruik en de ventilatie regelen totdat de gewenste kamertemperatuur wordt bereikt. Opgepast: het is mogelijk dat door radio-interferentie bepaalde signalen niet worden opgevangen. Indien u dit programma gebruikt kan de meegeleverde infrarood afstandsbediening niet worden gebruikt. Opgepast: het vermogen en de ventilatie hangen af van de ingestelde waarden; als de gewenste temperatuur te hoog is (of niet bereikbaar) dan zal het toestel op maximum vermogen werken tijdens een lange periode.

In het programma **AUTO 3** (het symbool "Thermocomfort On" staat op de display van het apparaat) staat de kamertemperatuur aan. De afstandsbediening regelt de ventilatie en de verbranding automatisch in functie van de gewenste kamertemperatuur die in de zone 8R van de display staat. Op elk moment is het mogelijk om met de toetsen 3R en/of 4R de gewenste kamertemperatuur te wijzigen. De afstandsbediening zal het toestel op verbrandingsstand 3 en ventilatiestand 4 instellen. De afstandsbediening zal het brandstofverbruik en de ventilatie regelen totdat de gewenste kamertemperatuur ongeveer wordt bereikt. Opgepast: het is mogelijk dat door radio-interferentie bepaalde signalen niet worden opgevangen. Indien u dit programma gebruikt kan de meegeleverde infrarood afstandsbediening niet worden gebruikt. Opgepast: het vermogen en de ventilatie hangen af van de ingestelde waarden; als de gewenste temperatuur te hoog is (of niet bereikbaar) dan zal het toestel op maximum vermogen werken tijdens een lange periode.

In het programma **ECONOMY** (het symbool "Thermocomfort On" staat op de display van het apparaat) werkt het toestel altijd op de minimumstanden. Als u dit programma gebruikt kan u de meegeleverde infrarood afstandsbediening niet gebruiken.



OPGEPAST: HET AANZETTEN OF DOVEN VAN HET APPARAAT MOET ALTIJD WORDEN GEDAAN MET HET CONTROLEPANEEL OF DOOR MIDDEL VAN PROGRAMMERING.

6.4.2 INSTELLEN VAN DE TRANSMISSIECODES

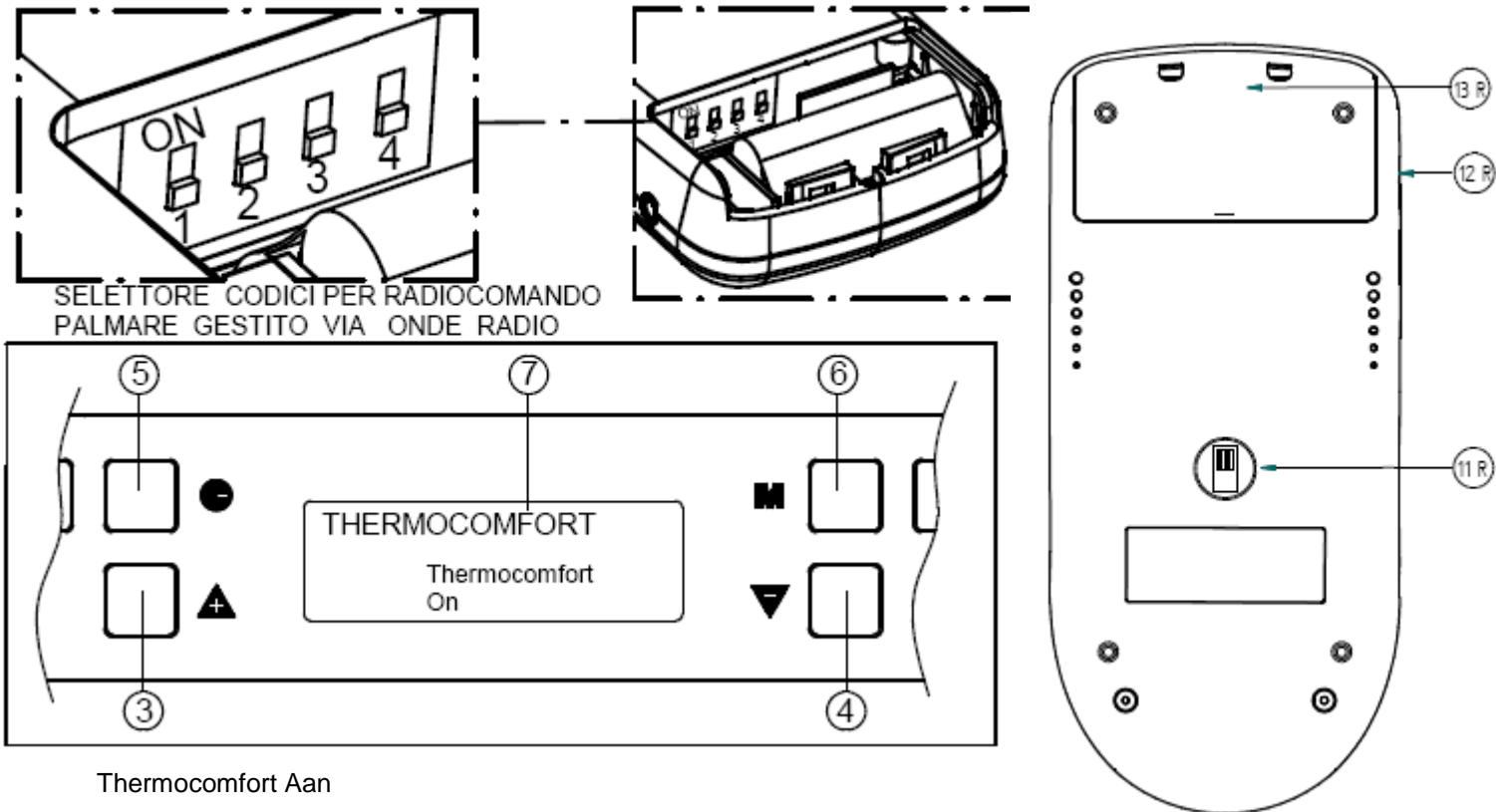
De stekker van het toestel moet in het stopcontact steken en de schakelaar aan de achterkant moet op positie 1 staan. Op de display (7) moet er **START, WORK** of **OFF** staan.

In het geval dat er meerdere apparaten in nabije vertrekken zijn moeten er verschillende transmissiecodes worden ingesteld. Om de transmissiecodes te wijzigen is het nodig op deze manier te handelen:

- De functie Thermocomfort uitzetten. Om dit te doen in de fase **START, WORK** of **OFF** moet er herhaaldelijk op toets 6 van het controlepaneel worden gedrukt totdat er op de display (7) "THERMOCOMFORT" verschijnt, gevolgd door "Thermocomfort On". Om de functie te deactiveren is het voldoende op toets 3 te drukken: "Thermocomfort Off". Om terug te keren naar het menu moet op 6 worden gedrukt.
- De afstandsbediening uitzetten met de toets 11R.

- De transmissiecodes wijzigen zoals op de tekeningen hieronder (met het open deksel 13R).
- De afstandsbediening weer aanzetten met de toets 11R.
- Daarna de functie Thermocomfort aanzetten. Om dit te doen in de fase START, WORK of OF herhaaldelijk op de toets 6 drukken totdat op de display (7) "THERMOCOMFORT" verschijnt, gevolgd door 'Thermocomfort Off'. Om de functie te activeren is het voldoende op toets 3 te drukken: "Thermocomfort On". Om terug te keren naar het menu moet op 6 worden gedrukt. Als na het wijzigen van de transmissiecode de transmissie nog niet werkt dan moet er een nieuwe code worden ingesteld.

CODESELECTIE VAN DE AFSTANDBEDIENING PALMARE DIE WERKT MET RADIOGOLVEN



6.4.3 ZORG EN ONDERHOUD VAN DE AFSTANDBEDIENING

De afstandsbediening is ontworpen en geproduceerd volgens zeer strenge standaarden en moet met grote zorg worden behandeld. Als alle raad die we hierna gaan geven wordt opgevolgd zal u uw afstandsbediening rustig en voor lange tijd kunnen gebruiken:

- De afstandsbediening beschermen tegen vochtigheid! Regen, vocht en vloeistoffen doen de elektrische circuits roesten. In het geval dat de afstandsbediening in het water valt moet deze onmiddellijk worden ontkoppeld van een eventuele voedingsbron. Daarna moet de batterij eruit worden genomen en moet ze open drogen bij kamertemperatuur.
- De afstandsbediening niet in heel warme omgevingen gebruiken. De hoge temperaturen kunnen de levensduur van elektronische producten verkorten of de batterij schaden. De afstandsbediening niet in een koude omgeving gebruiken. Wanneer ze dan opnieuw verwarmt (tot de temperatuur die nodig is voor een normaal gebruik) kan er zich vocht vormen dat de elektrische circuits kan schaden.
- De afstandsbediening niet laten vallen of erop slaan. Dit kan ervoor zorgen dat de elektrische circuits in het apparaat worden verbroken.
- Geen chemisch corrosieve substanties of detergents gebruiken om de afstandsbediening te reinigen.



Alle raad over de afstandsbediening, de batterij, de batterijlader en alle andere accessoires moet goed worden opgevolgd. De componenten onderhevig aan slijtage (batterij, toetsenbord, kleine onderdeeltjes) hebben een garantie van 6 maanden vanaf de dag van aankoop. De garantie vervalt indien het product niet werd gebruikt zoals aangegeven. De onderdelen die worden vervangen worden eigendom van Thermorossi. De aanwezigheid van onregelmatige zwart-blauwe lijnen in de display (ook aanwezig indien het toestel niet wordt gevoed) geven aan dat het venstertje van de display beschadigd is door een val of een schok: in deze gevallen wordt dit niet door de garantie gedekt.



6.5 KANALISATIE

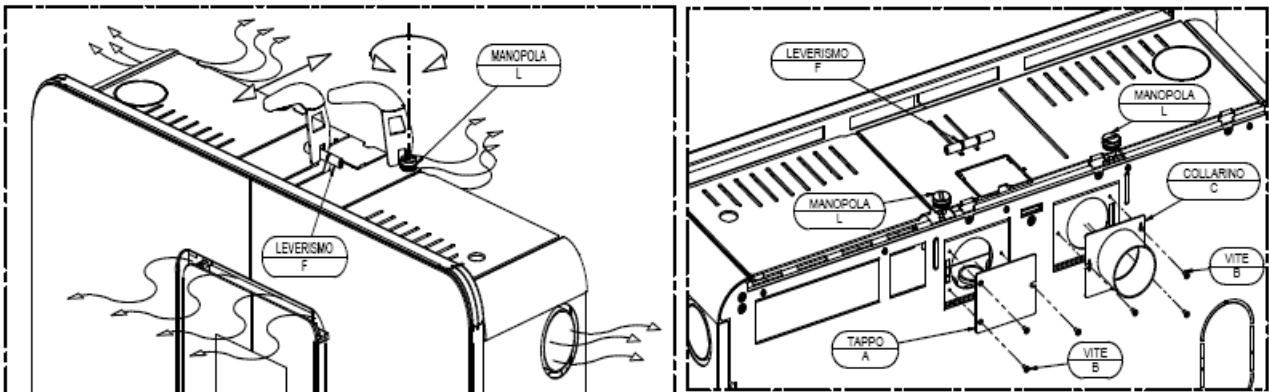
We raden aan, om een optimale warme luchtstroom te bekomen:

- Vermijd opstoppingen, reducties van secties, bochten of neergaande trajecten.
- Verminder indien mogelijk horizontale secties.
- Gebruik buizen die glad zijn vanbinnen en die bestand zijn tegen 150°C.
- De buizen isoleren met mineraalwol (resistent tegen minimum 150°C)

Volg de onderstaande indicaties:

- voor 16 meter gebruik 1 uitgang
- voor 8 meter gebruik 2 uitgangen
- voor 6 meter gebruik 3 uitgangen
- voor 4 meter gebruik 4 uitgangen

Het toestel wordt geleverd met de beide achterste kanalisatie-uitgangen bedekt. Als u deze uitgangen wenst te gebruiken dan moeten de pluggen A worden verwijderd door de schroeven B los te draaien. Daarna de twee kanalisatiekragen C monteren, deze werden ook geleverd en kunnen moet de schroeven B worden gemonteerd.



MANOPOLA: KNOP
 LEVERISMO: HENDEL
 TAPPO: PLUG
 COLLARINO: KRAAG
 VITE: SCHROEVEN

Het is mogelijk de warme lucht aan de voorkant of aan de achterkant van het apparaat te kanaliseren.

- Met de hendel F kan het luchtbereik aan de voorkant en aan de achterzijkant worden geregeld.
- Met de hendel L links/rechts kan men het luchtbereik aan de zijkanten en aan de achterkant links/rechts regelen.



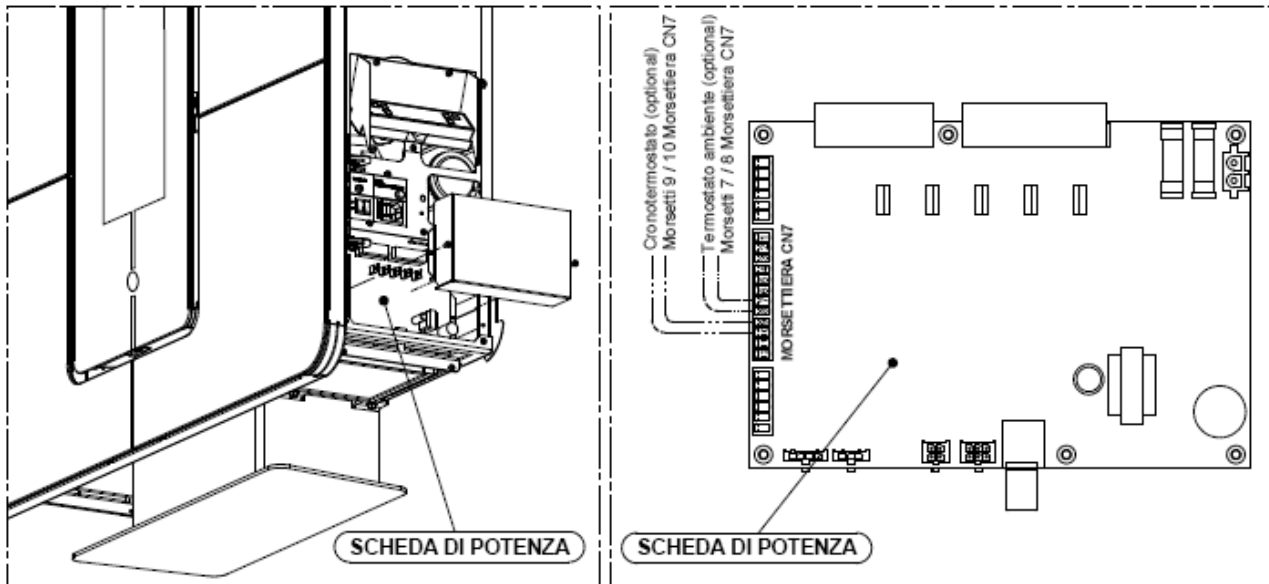
OPGEPAST: de kanalisatiehendels zijn extreem warm als de kachel aan staat, we raden aan ze enkel aan te raken met handschoenen of een ander beschermingsmiddel.
OPGEPAST: als de twee achteruitgangen niet worden gebruikt dan is het ten strengste verboden de zijuitgangen te sluiten met de hendel F. Als dit toch wordt gedaan kan dit schade veroorzaken aan personen en zaken en ook kunnen de onderdelen van de kachel worden beschadigd.



7. EXTRA KAMERTHERMOSTAAT (niet meegeleverd) EXTRA KLOKATHERMOSTAAT MET MODEM (niet meegeleverd)

Uw toestel werd geleverd en dankzij het gebruik van het controlepaneel kunnen alle programmeringen en temperatuurregelingen worden gedaan. Het toestel kan ook worden met een extra kamerthermostaat of een extra klokthermostaat:

- om de extra kamerthermostaat aan te sluiten de klemmen 7-8 van de klem-terminal CN7 op de printplaat aansluiten zoals aangegeven op Afbeelding 1.
- Om de klokthermostaat met extra modem aan te sluiten de klemmen 9-10 van de klem-terminal CN7 op de printplaat aansluiten op klem-terminal CN7 zoals aangegeven op Afbeelding 1.



SCHEMA DI POTENZA: ELEKTRISCH SCHEMA

Cronotermostato (optional): (optionele) klokthermostaat
 Morsetti 9/10 Morsettiera CN7: Klemmen 9/10 Klem-terminal CN7
 Termostato ambiente (optional): (optionele) kamerthermostaat
 Morsetti 7/8 Morsettiera CN7: Klemmen 7/8 Klem-terminal CN7
 Morsettiera: klem-terminal



De contacten zijn zogenaamde "ZUIVERE" contacten en mogen nooit worden gevoed met 220V. Het is uitdrukkelijk verboden de aansluitingen van deze thermostaten op een andere manier te doen dan hierboven aangegeven omdat dit permanente schade zou aanbrengen op de printplaat. De GARANTIE vervalt ook in dit geval.

7.1 WERKING MET DE EXTRA KAMERTHERMOSTAAT (niet meegeleverd)

Het is mogelijk een extra kamerthermostaat te installeren die moet aangesloten worden op de printplaat zoals aangegeven op Afbeelding 1. Het principe van de werking ervan is als volgt:

- Als de kamertemperatuur de ingestelde temperatuur bereikt (enkel tijdens de fase WORK) sluit de thermostaat het contact; het toestel zal op minimumkracht gaan werken en de ventilator zal ook op de laagste stand gaan werken. Deze staat komt op de display te staan. Er zullen slechts 2 balkjes op staan: 1 balkje voor de laagste ventilatiestand en 1 balkje voor de het laagste brandstofverbruik. Het toestel weigert nu alle commando's die worden doorgegeven. Als u de kamerthermostaat gebruikt dan gaat het toestel niet uit maar schakelt het over in besparingsmodus. Als de kamertemperatuur daalt dan opent de thermostaat het contact weer zodat het toestel weer in de beginstand komt te staan (wat betreft vermogen en ventilatie). Het zal mogelijk zijn de kachel automatisch te laten opstarten door middel van de programmering.



OPGEPAST: De contacten die worden gebruikt voor de aansluiting aan de extra kamerthermostaat moeten zijn van het type N.O. (normaal open). De thermostaat moet een

thermische hysteresis hebben van minimum 2°C.

7.2 WERKING MET DE EXTRA KLOK THERMOSTAAT (niet meegeleverd)

Het is mogelijk om, als alternatief voor de kamerthermostaat, een klokthermostaat te installeren. Deze moet aangesloten worden zoals op Afbeelding 1. Het gebruik van deze uitgang voor het sluiten van het contact van de klokthermostaat gebeurt in de modus START. Bij de opening van dit contact gaat de kachel in de stand OFF. Het toestel zal opstarten met de waarden die gebruikt werden voor het doven van de kachel.

OPGEPAST: het gebruik van de klokthermostaat is beperkt tot 3 tijdsintervallen voor het opstarten/doven en dit zonder dat de gewenste temperatuur kan worden ingesteld of aan de hoogste temperatuur die door de klokthermostaat wordt toegestaan.

Als de ingestelde tijdsinterval voorbij is dan zal het contact openen en de kachel zal doven. Bij het weer bereiken van het begintijdstip van een nieuwe tijdsinterval zal het contact sluiten en de kachel zal in de modus START gaan. Met de klokthermostaat is het mogelijk uren en data voor het starten en doven van de kachel in te stellen. Het is dus mogelijk het toestel kortstondig uit te schakelen in functie van het ingestelde tijdsrooster.

Het toestel niet doven in functie van de kamertemperatuur.

Het is verplicht het symbool "Crono" op de display te de-activeren. 5.3) als er een externe klokthermostaat wordt gebruikt.



OPGEPAST: Elke verantwoordelijkheid voor de beschadiging van de elektrische weerstand zal worden afgewezen indien deze werd veroorzaakt door te veel opstarten. We raden aan de gewenste kamertemperatuur niet in te stellen ofwel de gewenste kamertemperatuur in te stellen op de hoogste waarde toegestaan door de kamerthermostaat. Hierdoor vermijdt u de kans op deze beschadiging.

OPGEPAST: De contacten die moeten gebruikt worden voor de aansluiting van de klokthermostaat moet zijn van het type N.O. (normaal open).

OPGEPAST: In het geval van aansluitingen aan de klokthermostaat is Thermorossi niet verantwoordelijk als de kachel niet altijd opstart. De firma zal ook niet verantwoordelijk zijn voor rooklekken of als er onderdelen stukgaan die met het opstarten van de kachel te maken hebben. Als de kachel is geprogrammeerd er goed op letten dat de vuurpot is schoongemaakt en dat deze correct in de kachel zit. Enkel zo kunnen 3 cycli per dag worden gehaald. De klokthermostaat moet een thermische hysteresis hebben van minimum 2°C.

8. REINIGING EN ONDERHOUD

8.1 VOORWOORD



Alvorens de eerste interventie de stekker van het apparaat uit het stopcontact trekken. Uw pelletkachel heeft onderhoud nodig; het is nodig zich te houden aan elementaire en simpele maar frequente controles en algemene reiniging met het doel dat de kachel regelmatig werkt en dat ze een optimaal rendement verschaft. Indien het toestel een lange tijd niet wordt gebruikt moet er alvorens gebruik nagegaan worden of er eventuele opstoppingen zijn in de rookkanalen of in de schoorsteen. Alle hieronder omschreven indicaties moeten nauwkeurig worden opgevolgd. Indien de reiniging en het onderhoud niet goed gebeurt volgens onze indicatie dan vervalt de garantie onmiddellijk. Opgepast: het toestel niet nat maken en ook niet met natte handen elektrische delen ervan aanraken. Warme as mag nooit worden gestofzuigd: de stofzuiger zou beschadigd kunnen worden. Alle reinigingen die worden besproken in deze handleiding moeten gebeuren als het toestel koud is.



8.2 SCHOONMAAK EN ONDERHOUD VAN HET TOESTEL

De onderstaande onderhouds- en reinigingsindicaties moeten worden opgevolgd door de gebruiker:

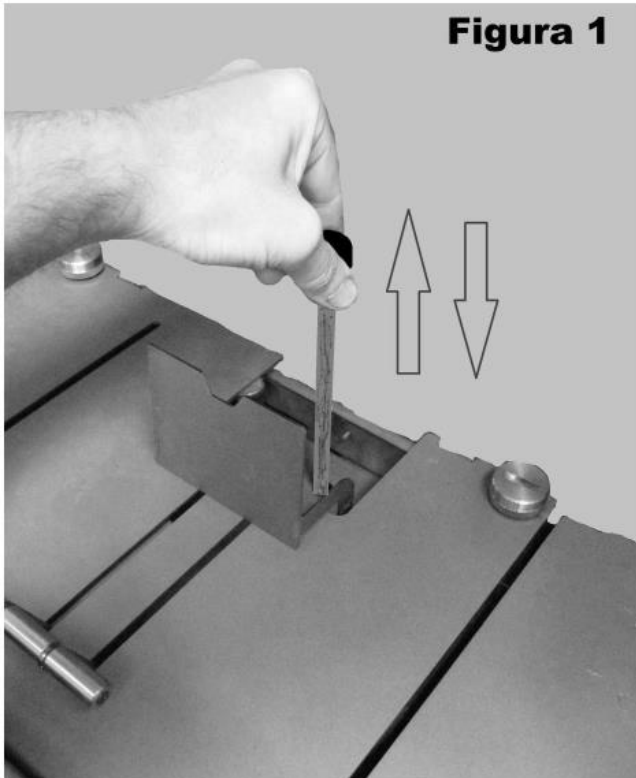


Figura 1

DAGELIJKS de vuurpot **B** reinigen zodat resten van de brandstof worden verwijderd. De vuurpot **B** opnieuw correct hermonteren. Opletten dat het gat van de vuurpot correct wordt geplaatst rekening houdend met de bougie (Afbeelding 2 en 4). Om het deurtje te openen en te sluiten het tool dat wordt bijgeleverd gebruiken (zie par. 4.6). (Op de afbeeldingen 2 en 4 ziet u een gereinigde vuurpot). **OPGEPAST:** verzeker u voor elk gebruik van de kachel dat de vuurpot gereinigd is en reinig eventueel de brander grondig met een stofzuiger. De zone rond de ontsteking moet bijzonder voorzichtig moeten gereinigd om een goede werking van de kachel te garanderen.

OPGEPAST: als de ontsteking niet lukt dan moet de vuurpot worden leeg gemaakt en gereinigd alvorens de kachel opnieuw wordt opgestart.

ELKE 3 DAGEN de borstels in de buizen naar boven trekken en opnieuw naar beneden laten vallen (Afbeelding 1); om de buizen te kunnen schoonschrapen moet eerst het deksel van de bovenkant van het toestel worden afgenomen.

ELKE 5 dagen de filter van de kamerlucht schoonmaken. Deze bevindt zich aan de onderkant van het apparaat (Paragraaf 8.3).

WEKELIJKS de aslades **V** en **V1** en **V2** reinigen (Afbeelding 2 – 3 – 4 – 5 – 8). Zo kan men aan de klep **V** en de vuurpot **B** kan uit het toestel worden genomen.

2-WEKELIJKS de rookuitlaat "T" reinigen als deze aan de ingang van het apparaat is geïnstalleerd. De rookuitlaat "T" controleren en reinigen aan de binnenkant van het toestel. Het inspectiedeurtje aan de linkerkant van het toestel kan worden opgedaan (Afbeelding 9 – 10 – 11).

MAANDELIJKS de opening geïdentificeerd met **V1** controleren en reinigen. Om aan het deurtje te kunnen moeten de aslade worden en het blad **L** worden uitgenomen (Afbeelding 8).

MAANDELIJKS controleren of de rookuitlaat vrij van asresten is, speciaal letten op de eerste buizen.

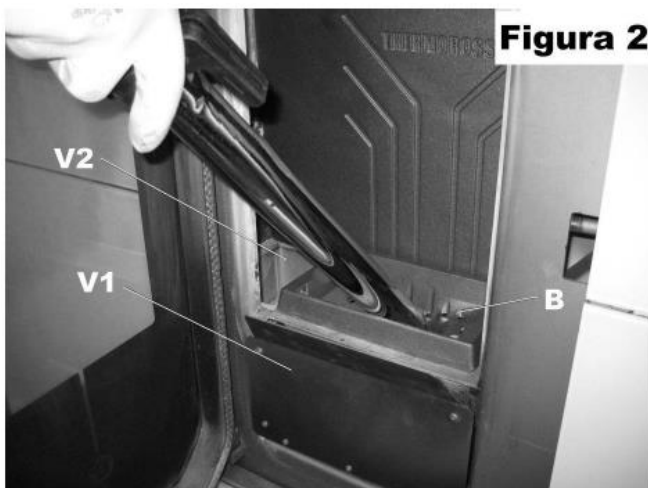
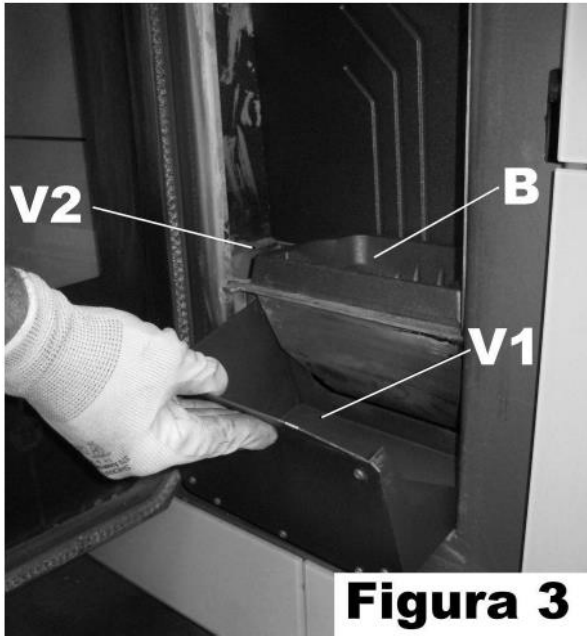


Figura 2



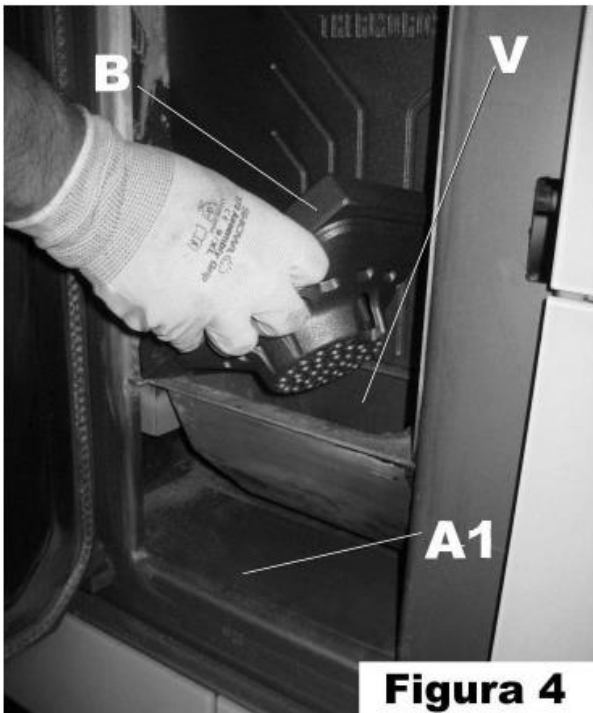
MAANDELIJKS het stof op de bodem van de lege pellettank stofzuigen.

ELK TRIMESTER de rookkanalen reinigen en kijken of deze in orde zijn.

ELK SEMESTER de schoorsteen schoonmaken en controleren of ze in orde is.

ELK SEMESTER de achterzijde van de verbrandingskamer uitnemen. Ze moet al draaiend uit de kachel worden genomen. Goed reinigen, zelfs de buis (Afbeelding 6 - 7).

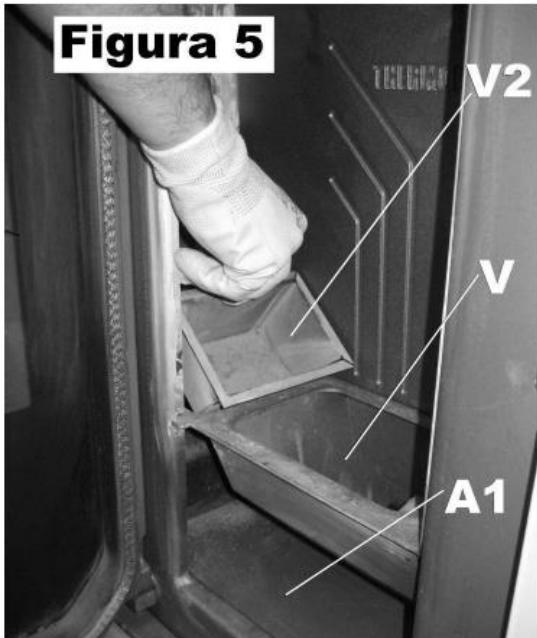
ALS DE WINTERPERIODE VOORBIJ IS EN ALS HET NODIG IS raden we aan de bodem van de vuurpot en de aslades van het toestel te reinigen met borstels en een stofzuiger. Het gebruik van een stofzuiger vergemakkelijkt de asverwijdering. Het glas wordt best met een vochtige doek of een vochtige prop krantenpapier gereinigd. Wrijf op het glas tot het perfect schoon is. Maak het glas niet schoon als de toepassing aan staat. Als de reiniging van het glas wordt gedaan zoals omschreven in deze handleiding dan blijft het glas altijd tamelijk schoon.



De reiniging van de profielen aan de voorkant, de vensters en de omhulzing moet worden gedaan als het toestel koud is en dit met een doekje van microvezel dat ook kan gebruikt worden om brillen of monitoren schoon te maken. Er mag enkel wat water op dit doekje worden gedaan.

AANDACHT: het is normaal dat op het venstertje elke dag een beetje roet- en verbrandingsresten op het venstertje achterblijven.

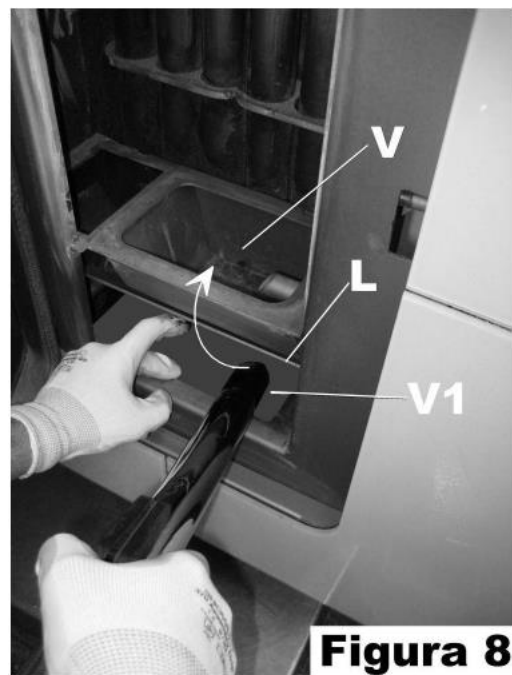
Als het deurtje wordt opengedaan is het normaal dat er wat as op de grond valt. **AANDACHT:** na de reiniging is het verplicht te controleren dat het deurtje van de verbrandingskamer goed gesloten is. **AANDACHT:** de reiniging van de generator van het rookkanaal en de schoorsteen moet ook gebeuren volgens de hierboven vermelde specificaties. Het is verboden ontvlambare producten te gebruiken want hierdoor kunnen gevaarlijke situaties ontstaan. Als het toestel niet of maar gedeeltelijk wordt onderhouden dan zal het toestel niet naar behoren werken. Eventuele problemen veroorzaakt door een gebrek aan onderhoud hebben het vervallen van de garantie tot gevolg.



AANDACHT: als het apparaat niet actief wordt gebruikt (tijdens meer dan een maand) dan is het nodig het toestel volledig en grondig schoon te maken. Dit geldt ook voor de rookuitlaat en de schoorsteen. Controleer op eventuele verstoppingen (vb. vogelnesten) alvorens de eerste heropstart.

Ispezione: Ispectie

8.4



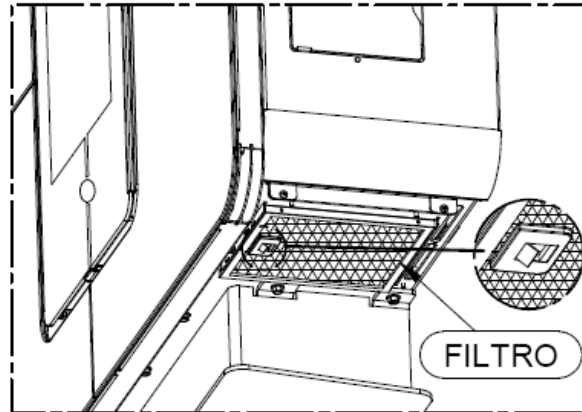
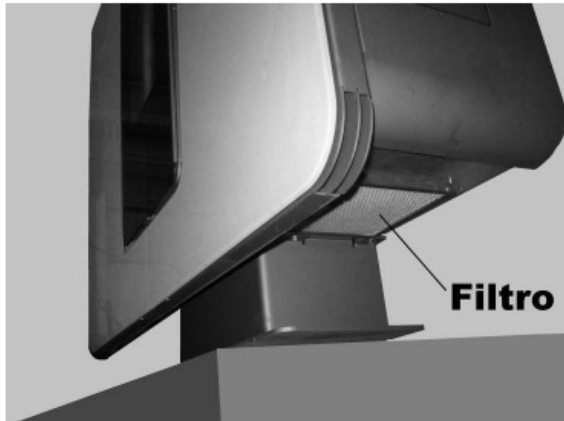


8.4 LUCHTFILTER

Uw toestel heeft een luchtfilter; een praktisch toestel dat er voor zorgt dat het altijd aanwezige stof niet in uw huiskamers geraakt. De filter (zoals u kan zien op de afbeeldingen hier beneden) bevindt zich aan de rechteronderkant van het toestel.

Een regelmatige reiniging van het toestel zal ervoor zorgen dat er meer warme lucht vrijkomt tijdens de werking van het toestel en ook zal het toestel minder snel oververhitten.

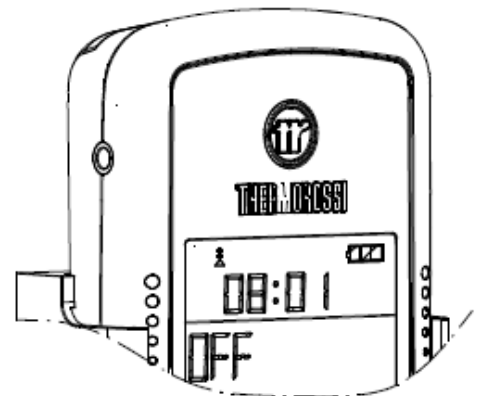
De filter moet elke 5 dagen worden gereinigd en schoongemaakt. Hij moet worden ondergedompeld in koud water en goed gedroogd terug geïnstalleerd worden.



Filtro: Filter

8.4 LADEN VAN DE WITTE AFSTANDBEDIENING PALMARE THERMOCOMFORT (optie)

Als het symbool van de batterij begint te knipperen zoals op de afbeelding dan moet de batterij worden herladen. Tijdens het laden, als er dus verbinding is met het elektriciteitsnetwerk, knippert het symbool van de batterij continu. Dit is ook het geval als de batterij volledig is opgeladen. De batterij moet zo opgeladen worden omdat dan de communicatie tussen het apparaat en de afstandsbediening niet verloren gaat. De batterijen van de Palmare afstandsbediening moeten regelmatig worden herladen naargelang het gebruik van de batterijen. Ze moeten herladen worden in de batterijlader die werd meegeleverd:



INPUT 100V-240V 50/60 Hz 0,3A OUTPUT 5,5V 750ma

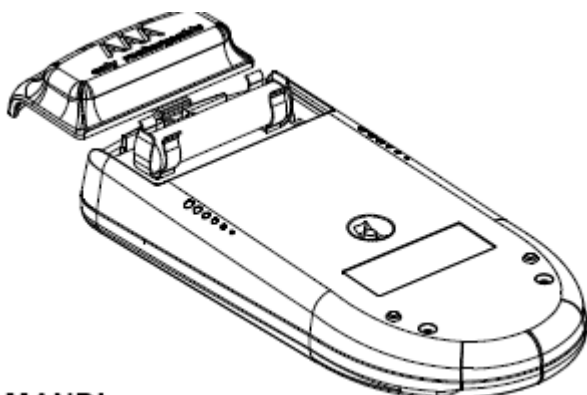
Het laden van de batterijen moet gebeuren aan een elektriciteitsnetwerk 220V-240V 50 Hz. Om de batterij volledig te herladen moet ze minstens 5 dagen herladen worden: als de batterijen minder lang herladen kan dit gevolgen hebben voor de levensduur van de batterijen. Tijdens het laden verschijnt een symbool op de display. De autonomie van de batterij gaat optimaal zijn na enkele ontlad/laadcycli. Als de afstandsbediening langer dan een week niet wordt gebruikt dan is het verplicht deze volledig uit te zetten om de batterij te sparen. Dit kan gebeuren door de schakelaar van 1 op OFF te zetten (binnenkant). De garantie van de batterijen is gelimiteerd tot 6 maanden.



Opgepast: enkel de batterijlader van Thermorossi gebruiken. Als u een andere batterijlader gebruikt vervalt de garantie van het produkt. De batterijen moeten op een veilige manier worden gerecycleerd als ze opgebruikt zijn. De batterijen die moeten worden gebruikt zijn van het type "Herlaadbaar AAA 1,2V min. 750 mAh. Enkel herlaadbare batterijen gebruiken en geen verschillende soorten batterijen door elkaar gebruiken.

8.5 VERVANGING VAN DE BATTERIJEN VAN DE INFRAROED AFSTANDBEDIENING

Wanneer de infrarood afstandsbediening geen signalen meer geeft (led aan) moeten de batterijen vervangen worden. Met een sterschroevendraaier van de juiste afmetingen de schroeven losdraaien, het deksel afnemen, de batterijen vervangen en het deksel weer vastschroeven. Verwijderde batterijen moeten correct worden gerecycleerd.

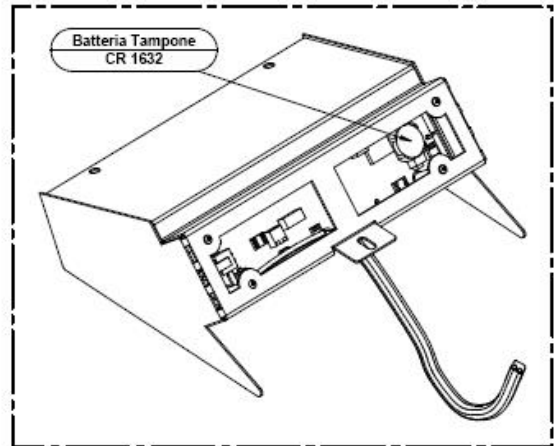
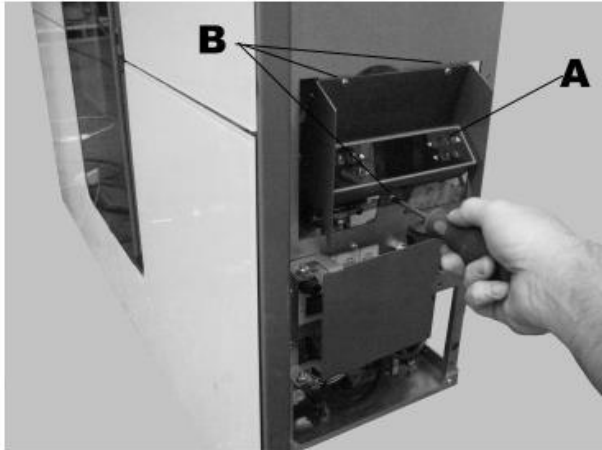


8.6 VERVANGING VAN DE BUFFERBATTERIJ VAN HET CONTROLEPANEEL

In het controlepaneel zit een bufferbatterij van het type CR 16 32. Als het uur en de programmering niet onthouden worden (dit komt niet door een slechte werking maar door slijtage/gebruik) dan moeten deze vervangen worden. Draai de 4 achterste schroeven van het controlepaneel, vervang de batterij en draai de schroeven terug vast. Lege batterijen moeten veilig worden gerecycleerd.

Om de batterijen te vervangen moeten de rechterzijkant van het toestel en dan paneel A worden gedemonteerd met de drie schroeven B.

De lege batterijen moeten op een veilige manier worden gerecycleerd na de verwijdering uit het toestel.



Batteria Tampone Bufferbatterij

9 ROOKUITLAAT EN VENTILATIE VAN DE LOKALEN

9.1 VOORWOORD



Omwille van de frequente ongevallen veroorzaakt door een slechte werking van de rookuitlaten in normale huizen hebben we de volgende paragraaf opgesteld om de installateur te helpen bij het controleren van alle delen van de kachel die gerelateerd zijn bij het verwijderen van rook die geproduceerd werd door het verbrandingsproces.

De rookuitlaat moet voldoen aan de norm UNI 10683 en volgens decreet 37 van 22 februari 2008 worden geïnstalleerd.. Vooral de uitlaat moet volgens de antibrand normen zijn (en dus bestand zijn tegen een eventuele brand: bij brand dadelijk de brandweer verwittigen). Dit hoofdstuk vervangt de normen UNI 7129, UNI 10683 en EN 14785 niet. Bekwame installateurs moeten ook in bezit zijn van de bovenstaande normen en ook van eventuele latere edities. Alle indicaties die worden gegeven moeten nauwkeurig worden opgevolgd: als dit niet gebeurt kan er ernstige schade worden berokkend aan het product, de installatie, aan zaken en aan personen die de kachel gebruiken.

9.2 VENTILATIE VAN DE LOKALEN



AANDACHT: er mogen geen afzuigventilatoren of andere kachels aanwezig zijn in de ruimte waarin het product wordt geïnstalleerd, anders kan dit een ernstige negatieve invloed hebben op de werking van uw product.

AANDACHT: ventilatieopeningen van het apparaat mogen niet afgesloten zijn.

De kamer waar de kachel is geïnstalleerd moet een goede luchtstroming hebben om secundaire lucht te garanderen voor het verbrandingsproces en voor de ventilatie van de kamer. De natuurlijke luchtstroom gebeurt door permanente openingen in de buitenmuren van de kamer of door enkelvoudige of meervoudige ventilatiebuizen (paragraaf 9.2.1).

De ventilatielucht moet van buiten komen, indien mogelijk ver van vervuilingsbronnen. De openingen in de muren moeten voldoen aan de volgende vereisten:

- een vrije sectie van ten minste 6cm² voor elke Kw geïnstalleerde warmtevermogen, met een minimum van 100 cm²;
- gemaakt zodat de ventilatieopeningen aan de binnen- of buitenkant van de muur niet kunnen worden geblokkeerd;
- beschermd met roosters of iets gelijkaardigs zodat de vrije sectie niet kan worden verkleind;

- op grondniveau liggen zodat de verbrandingsgassen correct kunnen worden afgevoerd; als dit niet mogelijk is moet de diameter van de ventilatieopening met 50% worden vergroot.

9.2.1 VENTILATIE VAN DE AANGRENZENDE KAMERS

De luchtstroom kan ook worden bekomen van een aangrenzende kamer indien:

- deze kamer uitgerust is met rechtstreekse ventilatie zoals hiervoor beschreven;
- er in het te ventileren lokaal enkel aangesloten apparatuur en buizen voor de uitlaat zijn;
- deze kamer niet wordt gebruikt als badkamer of als gemeenschappelijke ruimte van het gebouw;
- deze kamer geen risico vormt voor brand, bv. opslagkamer, garage, kamer waar brandstof wordt gezet enz.;
- deze kamer niet vacuum wordt door het feit dat er een tegengestelde trek is tussen deze kamer en de kamer die moet worden geventileerd;
- de luchtstroom van de kamer waar het toestel staat naar de kamer ernaast mag niet worden geblokkeerd, ze kan bijvoorbeeld worden vergroot door de ruimtes tussen de deur en de grond te vergroten.

9.3 ROOKGASSEN



Het rookkanaal, de rookuitlaat en de schoorsteen (de installatie om de verbrandingsproducten af te voeren) zijn onderdelen van de installatie en moeten beantwoorden aan de richtlijnen van DM 37/08 (ex wet 46/90) en aan specifieke installatienormen in functie van het type brandstof. De schoorsteen, de kachel en de barbecue mogen niet worden geïnstalleerd in lokalen waar gastoestellen van type A of type B staan (voor deze classificatie consulteer UNI 10642 en UNI 7129). Er mag maar 1 apparaat op de schoorsteen worden aangesloten.

9.3.1 TYPE SCHOUW

Voor de constructie van de schouw zijn er de volgende definities:

- Systeem: schouw geïnstalleerd met een combinatie van samenhangende onderdelen (interne buis, isolatiemateriaal, extern omhulsel enz...) Deze componenten zijn door één enkele fabrikant gemaakt en hebben het CE certificaat volgens de specifieke normen;
- Composietschouw: schouw geïnstalleerd of gebouwd met een combinatie van samenpassende onderdelen waaronder de interne buis (muur dadelijk in contact met de verbrandingsgassen), eventueel isolatiemateriaal en extern omhulsel (muur). Deze componenten moeten door één enkele fabrikant gemaakt zijn.
- Luchtkanalen: operatie van het inzetten van een specifieke leiding van niet brandbaar materiaal in een bestaande schacht (ook als dit een nieuwe fabricatie is), vrij en voor exclusief gebruik.

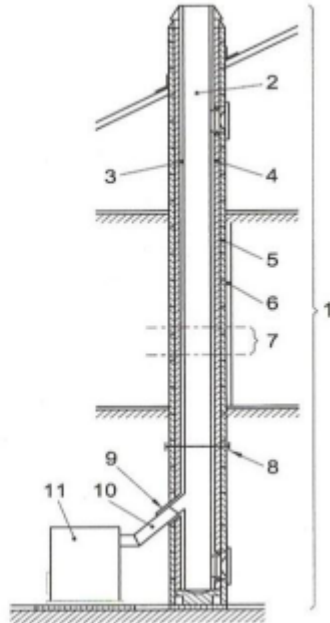
9.3.2 ONDERDELEN SCHOORSTEEN / ROOKSYSTEEM

Onderdelen en accessoires van een kachel

Componenti e accessori di un camino

Legenda

- 1 Camino
- 2 Via di efflusso
- 3 Condotta fumario
- 4 Isolamento termico
- 5 Parete esterna
- 6 Involucro o rivestimento
- 7 Elemento del camino
- 8 Camino multiparete
- 9 Raccordo del camino
- 10 Canale da fumo
- 11 Generatore di calore



Legende

- 1 Schoorsteen
- 2 Weg van rook
- 3 Rookbuis
- 4 Thermische isolatie
- 5 Buitenste muur
- 6 Omhulsel
- 7 Schouwonderdelen
- 8 Schouw met verschillende wanden
- 9 Aansluiting voor schouw
- 10 Rookkanaal
- 11 Kachel



Elke schoorsteen moet door een minimum aantal componenten zijn opgebouwd, zie normen UNI EN 1443 (ook aangeduid op de afbeelding a sx:) Het is altijd verboden de verbrandingsgassen af te voeren via de muur zonder de installatie van een schoorsteen of een rookuitlaat..

Links

Tutte le tube...: alle buizen moeten thermisch geïsoleerd zijn

INTERNO: INTERN

ISPEZIONE: INSPECTIE

COMIGNOLO...: SCHOORSTEEN EN ROOKBUIS VOLGENS DE NORMEN UNI 10683

ESTERNO: EXTERN

Rechts

COMIGNOLO...: SCHOORSTEEN EN ROOKBUIS VOLGENS DE NORMEN UNI 10683

LASTRA DI COPERTURA: AFDEKPLAAT

LAMIERA...: VERZEGELDE STAALPLAAT

Tutte le tube...: alle buizen moeten thermisch geïsoleerd zijn

ISPEZIONE: INSPECTIE

Schets

COMIGNOLO...: SCHOORSTEEN EN ROOKBUIS VOLGENS DE NORMEN UNI 10683

2 metri MAX.: MAX. 2 meter

Pendenza...: Helling niet minder dan 5%.

ISPEZIONE: INSPECTIE

Tutte le tube...: alle buizen moeten thermisch geïsoleerd zijn

Altezza...: HOOGTE BOVEN 4 meter

2-3 metri MAX.: MAX 2-3 meter

9.3.3 CONTROLES ALVORENS HET APPARAAT TE INSTALLEREN

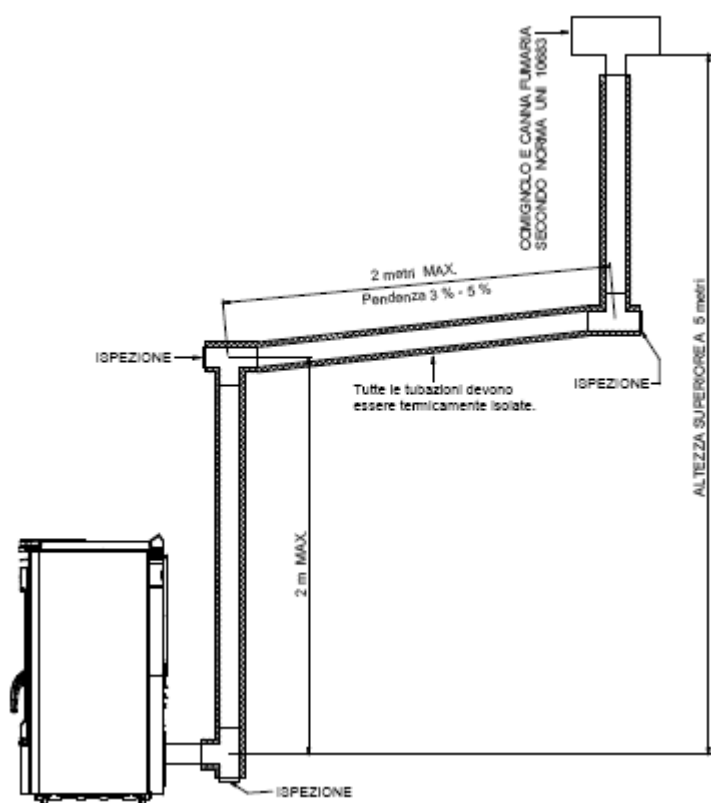
De klant-gebruiker moet in het bezit zijn van het conformiteitscertificaat van de schoorsteen (ministerieel decreet 22 januari 2008, nr 37).

De schoorsteen moet worden gebouwd volgens de indicaties van de norm UNI 10683.

De rookafvoer die wordt getoond op de volgende afbeeldingen is de beste oplossing om de rookafvoer te verzekeren, zelfs wanneer de ventilator niet werkt (als bijvoorbeeld de elektriciteit uitvalt). Een minimum van 1.5 meter is nodig tussen de T-uitgang aan de buitenkant van het gebouw en de uitlaat aan de

achterkant van het toestel. Op deze manier kan u zeker zijn dat eventuele restrook op een correcte manier kan worden afgevoerd (anders blijft deze in de vuurpot hangen).

De afbeeldingen hier beneden illustreren de beste oplossing voor de rookafvoering. Indien u beslist om de rook via het dak af te voeren dan moet u te werk gaan zoals de figuur beneden aan de linkerkant. De rookuitlaatbuizen moeten geïsoleerd zijn omwille van de lage temperatuur van de gassen. We raden aan een "T" condensopvanger te installeren. Het is altijd beter om de schoorsteen te beschermen in het geval van slechte weersomstandigheden. Indien u beslist de rookuitlaat op de klassieke manier te installeren dan moet u te werk gaan zoals beneden rechts afgebeeld. In beide gevallen kan er best gebruik worden gemaakt van een "T" en een schoorsteenkap.



Als een uitlaat te groot is kan er altijd een roestvrij stalen buis of een buis met porseleinen coating in de uitlaat worden gestoken. De diameter daarvan mag de 150mm niet overschrijden. Op de plaats waar de rook binnenkomt en buitengeleid wordt moet de ruimte tussen buitenste en de binnenste buis worden gedicht. Het is strikt verboden om een rooster aan te brengen op het uiteinde van de uitlaat want dit kan ervoor zorgen dat de toepassing slecht werkt. Als de rookuitlaat op een vaste plaats wordt geïnstalleerd is het beter enkele inspectieopeningen voor reinigingsdoeleinden te voorzien. Dit wordt best gedaan in de horizontale secties. Zie schema. Deze openingen zijn van essentieel belang om as en onopgebrande producten die zich kunnen ophopen te verwijderen. De kachel werkt met de vuurpot in een vacuum. Bij de uitlaat van de rook is er een lichte druk dus het is belangrijk dat het rookuitlaatsysteem hermetisch is afgesloten. De rookuitlaatbuis moet bijvoorbeeld van één van de volgende materialen worden gemaakt: stalen buizen met porseleinen coating. Deze moeten goed worden geïsoleerd met rode siliconen (bestand tegen 350°C). Het buitenste deel van de buizen moet worden geïsoleerd met bijvoorbeeld minerale wol of keramische vezel. Er kunnen ook voorgeïsoleerde buizen worden gebruikt. **DE ROOKBUIS MAG ENKEL WORDEN GEBRUIKT DOOR DIT APPARAAT.**



Het moet mogelijk zijn de rookbuissecties en de schoorsteen te inspecteren en alle secties moeten kunnen worden verwijderd zodat alles goed kan worden gereinigd. AANDACHT: als de schoorsteen niet voldoende geïsoleerd of te lang is dan kan er condensvorming ontstaan. Het is verplicht een afvoer voor de condensatie te voorzien dichtbij de rookuitlaat van het toestel. Het toestel moet altijd en alleen worden geïnstalleerd in een enkel afvoersysteem. Het toestel moet volgens de geldende normen worden geïnstalleerd anders kan er oververhitting ontstaan. Als er dan onderdelen van de kachel stuk gaan vallen deze niet onder de garantie. IN GEVAL VAN BRAND IN DE SCHOORSTEEN RADEN WE AAN ONMIDDELLIJK DE BRANDWEER TE BELLEN.

10. ALARMEN

Het toestel is geprogrammeerd om 7 belangrijke alarmen te kunnen communiceren. Deze alarmen zijn:

AL PE: wanneer er in de modus WORK een daling van de temperatuur is (vooraf bepaalde drempel): dit betekent dat het toestel zich zal afsluiten omwille van een gebrek aan pellets. Om het alarm te resetten is het voldoende op de toets vlam (1) te drukken: het toestel begint een nieuwe opstartfase. Vooraleer de nieuwe opstart te doen moet de vuurpot worden leeggemaakt en gereinigd en de pellettank moet ook worden gevuld met pellets.

AL AC: wanneer er na de modus START de gassen de gewenste temperaturen niet bereiken. Om het alarm te resetten is het voldoende op de toets vlam (1) te drukken: het toestel begint een nieuwe opstartfase. Vooraleer de nieuwe opstart te doen moet de vuurpot worden leeggemaakt en gereinigd en de pellettank moet ook worden gevuld met pellets.

AL OP: wanneer de rookuitlaat gedeeltelijk geblokkeerd is. Om het alarm te resetten moet de elektriciteit worden uit- en aangezet door middel van de schakelaar (0-1) aan de achterkant van het apparaat. Vooraleer het apparaat opnieuw aan te zetten de anomalie zoeken en oplossen.

AL T max: wanneer er een oververhitting is in de body van de kachel (temperatuur boven 125°C). Na het motief te hebben gevonden is het nodig het plastic deksel van de thermostaat op de achterkant los te schroeven en te drukken op de toets (de temperatuur van het apparaat moet dalen). Om het alarm te resetten moet de elektriciteit worden uit- en aangezet door middel van de schakelaar (0-1) aan de achterkant van het apparaat. Vooraleer het apparaat opnieuw aan te zetten de anomalie zoeken en oplossen.

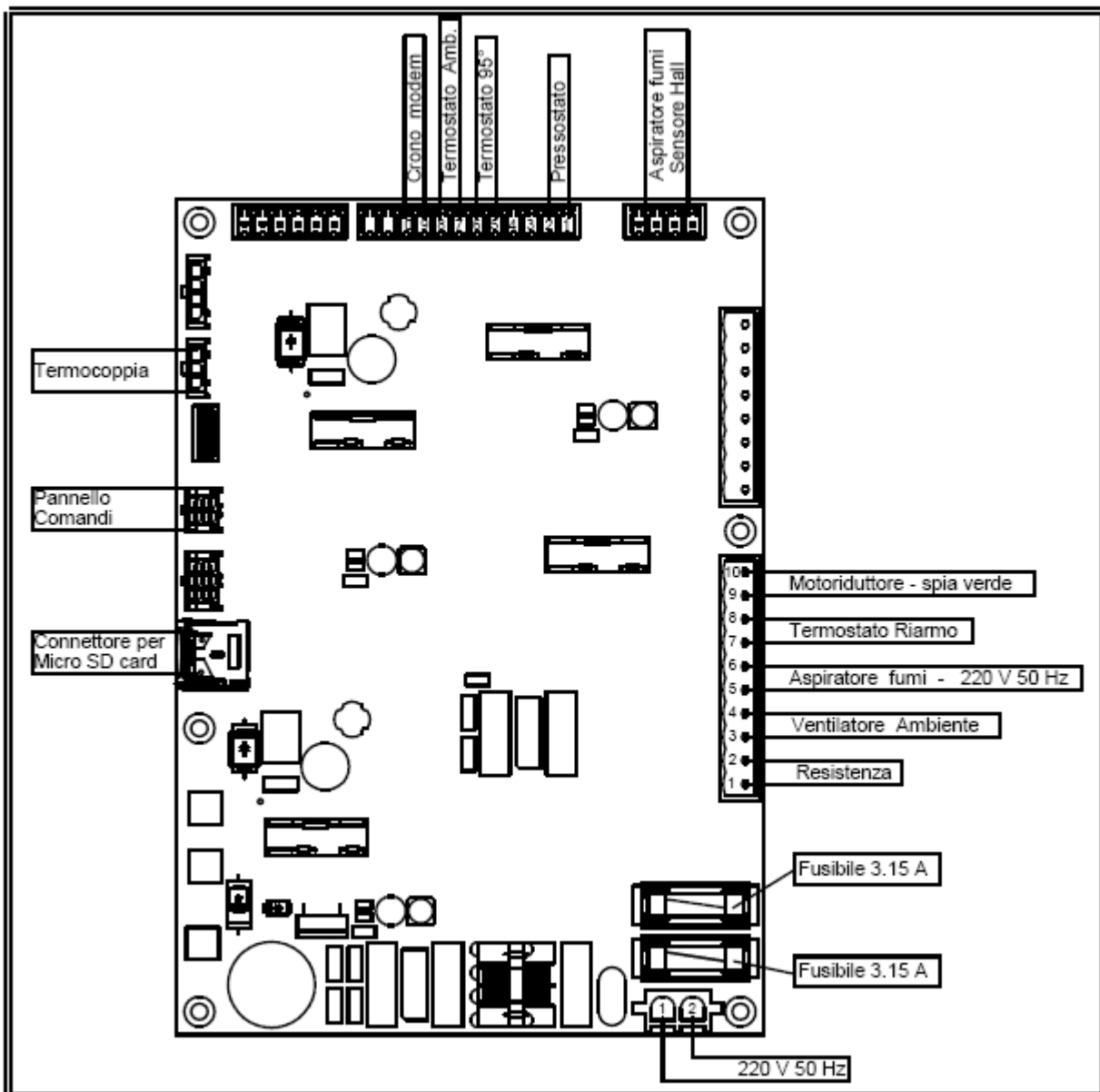
AL SMOKE TEMP SENSOR: als de thermokoppel niet werkt of als er geen thermokoppel aanwezig is.

AL SMOKE FAN: treedt in werking als de sensor van de rookafzuiging een zeer lage draaiwaarde waarneemt: opening A3, de rookkanalen en de schoorsteen (zie par. 8) reinigen. Als dit probleem zich meermaals voordoet dan moet de technische assistentie worden gebeld.

AL SMOKE RPM SENSOR: als de sensor van de rookafzuiging geen enkele draaiwaarde weergeeft; de rookafzuiger werkt niet en de technische assistentie moet worden gebeld.

Om de alarmen te resetten moet de elektriciteit worden uit -en aangezet door middel van de schakelaar (0-1) aan de achterkant van de kachel.

11 ELEKTRISCH SCHEMA



Boven van links naar rechts

- Klok modem
- Kamerthermostaat
- Thermostaat 95°C
- Rookdrukschakelaar
- Rookafzuiger
- Hallsensor

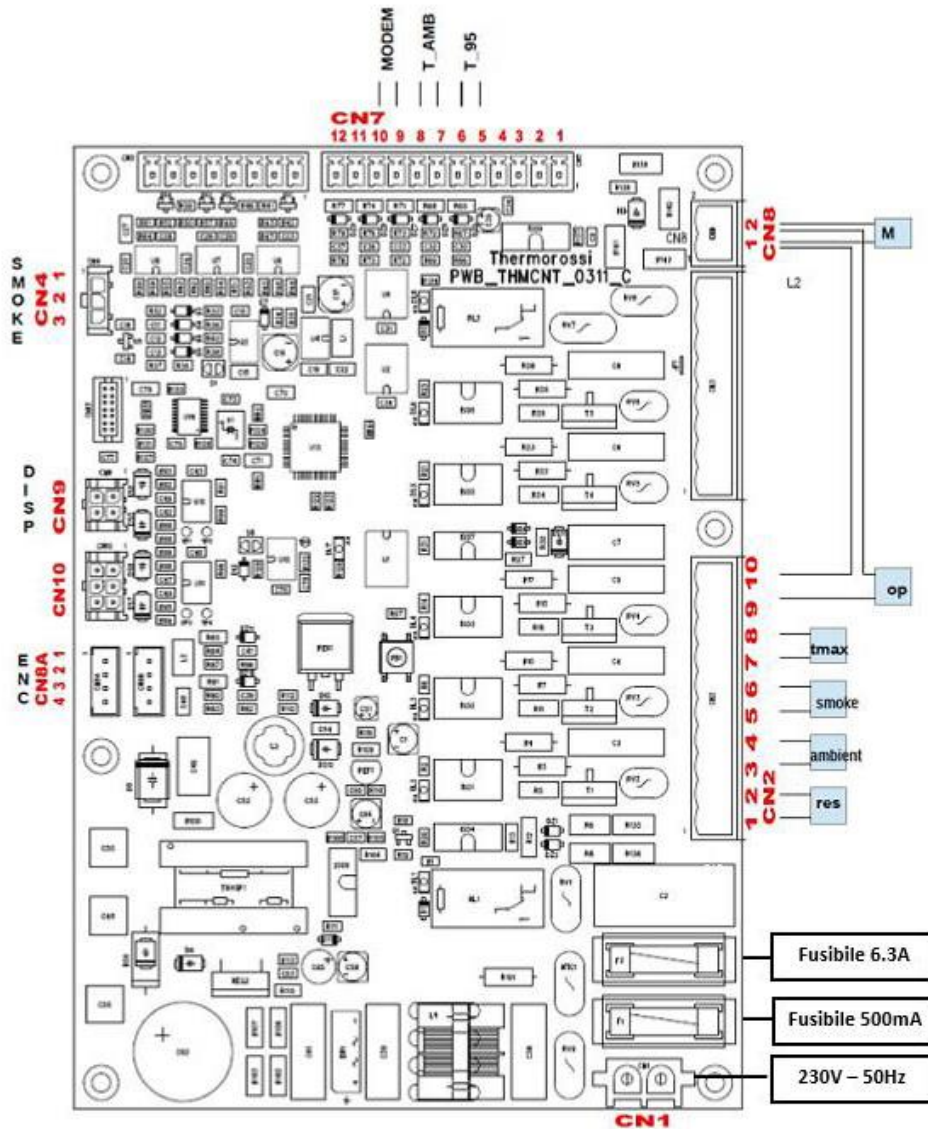
Links

- Thermokoppel
- Controlepaneel
- Aansluiting voor Micro SD kaart

Rechts

- Motoradapter – groen lichtje
- Reset thermostaat
- Rookafzuiger – 220V 50 Hz
- Kamerventilator
- Weerstand
- Zekering 3.15 A
- Zekering 3.15A

ELEKTRISCH SCHEMA VANAF SERIENR 1507463462 FEBRUARI 2015



12. VOORBEHOUDEN VOOR TECHNISCHE VAKLUI

12.1 HOOFDCOMPONENTEN EN HUN WERKING

ROOKDRUKSCHAKELAAR

Deze sluit indien nodig de schroef af die de pellets aanvoert. Dit gebeurt meestal als de rookuitlaat geblokkeerd is. Om dit te vermijden mag er ook geen rooster worden geplaatst aan het einde van de buis. In zo een rooster kan vuil blijven hangen en zo kan de rookuitlaat worden geblokkeerd en dan zou de rookdrukschakelaar ervoor zorgen dat de pellettoevoer stopt.

LAADMOTOR

Deze wordt regelmatig ge(des)activeerd, dit wordt gecontroleerd door een microprocessor. De activiteit van de motor neemt af als:

- de motor oververhit is
- de overdrukschakelaar wordt geactiveerd
- de pellets op zijn
- het toestel wordt uitgeschakeld
- de thermostaat handmatig wordt gereset bij 125°C

KAMERVENTILATIE

Wanneer de thermokoppel een gepaste rooktemperatuur detecteert wordt de kamerventilatie automatisch geactiveerd. Zo zal deze ook automatisch worden stopgezet wanneer de thermokoppel een gepaste rooktemperatuur hiervoor detecteert. De kamerventilatie blijft nog 20 minuten actief na het afsluiten van het toestel.

ROOKAFZUIGING

Gaat automatisch aan van bij de opstart van het apparaat. In de eerste minuten gebeurt het "schoonmaken" van de rookuitlaat dit wil zeggen dat de rookafzuiging op het maximum gaat werken. Daarna zal deze worden aangepast aan de optimale snelheid. Voor een goede rookafzuiging en een grotere veiligheid voor de installatie zal de rookafzuiging nog twintig minuten werken nadat het apparaat al is uitgezet.

THERMOKOPPEL

De functie hiervan is de correcte temperatuur van de verbrandingsrook te detecteren: wanneer de rooktemperatuur een gepaste temperatuur overschrijdt dan gaat dit apparaat aan. Als de rooktemperatuur weer daalt zal er op de display AL PE komen te staan.

VEILIGHEIDSTHERMOSTAAT PELLETTANK

Als de temperatuur in de buurt van de pellettank de 95°C overschrijdt dan gaat de kamerventilatie automatisch op het maximumvermogen werken.

THERMOSTAAT MET HANDMATIGE RESET BIJ 125°C

Als er een oververhitting is en er een temperatuur van boven de 125°C wordt gemeten dan wordt de pellettoevoer automatisch geblokkeerd. Nadat men de oorzaak van de oververhitting te weten is gekomen kan het toestel weer worden aangezet. Om het te resetten moet het plastic dekseltje van de thermostaat aan de achterkant van de kachel worden losgeschroefd en er moet op de knop worden gedrukt (de temperatuur moet op dit moment al behoorlijk zijn gedaald).

WARMTEPLUG

Deze wordt geactiveerd in de STARTfase. Deze verwarmt de lucht tot 800°C en zorgt voor de eerste verbranding van de pellets die aanwezig zijn in de vuurpot. Op dit product is er een garantie van 6 maanden.

12.2 NUTTIG ADVIES VOOR DE INSTALLATIE EN DE WERKING

- Deze gebruikershandleiding lezen.
 - Het toestel altijd uitzetten door middel van het controlepaneel en niet met de schakelaar aan de achterkant van het toestel.
 - Het toestel moet nooit bewust worden afgesloten van het elektriciteitsnet. Wanneer dit gebeurt is het mogelijk dat er rook in de kamer vrijkomt en dat is gevaarlijk.
 - Het toestel niet enkel met horizontale rookuitlaten installeren; de afvoer van de verbrandingsproducten moet door een natuurlijke trek gebeuren. Als de rook niet goed wordt afgevoerd kan dit tot gevolg hebben dat de installatie zich uitschakelt. De muur kan bloot staan aan sterke wind en door onderdruk kan de kachel zich ook uitschakelen.
 - Het toestel de eerste 10 uren op het maximumvermogen en met de maximale ventilatiesnelheid laten werken om het silicaat in het email te laten bakken en drogen.
 - Geen rooster of speciaal uiteinde op de rookuitlaat monteren zodat de verbrandingsgassen zonder problemen kunnen worden afgevoerd.
 - Het toestel schoon houden en de brander controleren zoals in deze handleiding omschreven.
 - De rookuitlaat regelmatig reinigen.
 - Gebruik pellets van goede kwaliteit: door het gebruik van slechte pellets is het mogelijk dat het rendement van de kachel wordt gehalveerd.
 - De pellets bewaren in droge, beschutte ruimtes.
 - Maximum lengte van de rookuitlaat
- Geverfde stalen buizen van aluminium (1.5 mm minimum dikte), Aisi 316 roestvrij stalen buizen of buizen van email van 0.5 mm mogen worden gebruikt.
- Minimum verticale lengte 4 m / Maximum verticale lengte 8 m / Lengte met minimum helling van 5 % 0.5 m – Maximum aantal bochten die op minimum een halve meter van elkaar af moeten staan: 2.
- Het deurtje van de kachel moet altijd dicht blijven als de kachel aan staat.
 - De warme onderdelen van de kachel mogen niet worden aangeraakt, ofwel met gepaste bescherming.
 - De pellets niet direct in de vuurpot gooien.
 - Brandstof en ontvlambare stoffen op een gepaste afstand houden.
 - Enkel reserve-onderdelen gebruiken die werden gemaakt door ThermoRossi.

12.3 PROBLEMEN OPLOSSEN:

PROBLEEM	OORZAAK	OPLOSSING
PELLETS VALLEN NIET IN DE BRANDER	LEGE PELLETTANK (OP DE DISPLAY VERSCHIJNT "AL PE")	BRANDER LEEGMAKEN EN REINIGEN ZOALS IN PAR.8, DAARNA PELLETTANK OPNIEUW VULLEN
	VREEMD VOORWERP BIJVOORBEELD NAGEL, NYLON, STUK HOUT OP DE LAADSCHROEF BENEDEN IN DE PELLETTANK (OP DE DISPLAY VERSCHIJNT "AL PE")	DE STEKKER UIT HET STOPCONTACT TREKKEN VREEMD VOORWERP VERWIJDEREN
	ROOKUITLAAT NIET VRIJ OF GEBLOKKEERD (OP DE DISPLAY VERSCHIJNT "AL OP")	BRANDER LEEGMAKEN EN REINIGEN ZOALS IN PAR.8, DAARNA PELLETTANK OPNIEUW VULLEN CONTROLLEREN OF DE ROOKUITLAAT VUIL OF GEBLOKKEERD IS
	ROOKUITLAAT GEBLOKKEERD OMDAT ER EEN ROOSTER OF EINDPUNT IS DAT DE VRIJE DOORGANG VAN ROOK MOEILIJKER MAAKT (OP DE DISPLAY VERSCHIJNT "AL OP")	UITGANG VAN UITLAAT VERWIJDEREN EN VERANDEREN MET BETERE / ROOSTER VERWIJDEREN.
	PLOTSE WINDSTOOT WAARDOOR HET TOESTEL AUTOMATISCH IS OVERGEGAAN OP DE VEILIGE MODUS (OP DE DISPLAY VERSCHIJNT "AL OP")	BRANDER LEEGMAKEN EN REINIGEN ZOALS IN PAR.8, HOOFDSCHAKELAAR VAN HET TOESTEL AAN EN UIT DOEN.
	LAADSCHROEF WERKT NIET	LAADSCHROEF VERVANGEN
	DE THERMOSTAAT RESET EN DE DRIJFMOTOR WERD GEBLOKKEERD (ER STAAT "ALT MAX E" OP DE DISPLAY)	DE KAMERVENTILATOR IS BESCHADIGD EN MOET WORDEN VERVANGEN EROP TOEZIEN DAT HET TOESTEL GOED AFKOELT EN DE THERMOSTAAT REACTIVEREN
ER BLIJVEN PELLETS VASTZITTEN IN DE VUURPOT TIJDENS DE WERKING.	UITGANG VAN DE ROOKUITLAAT NIET VRIJ OF ROOSTER DAT DE VRIJE DOORGANG VAN ROOK MOEILIJKER MAAKT	VUURPOT LEEGMAKEN EN SCHOONMAKEN VOLGENS DE RICHTLIJNEN VAN PAR. 8. DAARNA HET ROOSTER VERWIJDEREN EN VERVANGEN DAARNA CONTROLLEREN OF DE ROOKUITLAAT VUIL OF VERSTOPT IS
	VUILE VUURPOT	VUURPOT LEEGMAKEN EN SCHOONMAKEN VOLGENS DE RICHTLIJNEN VAN PAR.8
	HET DEURTJE IS NIET GOED GESLOTEN/HET OMHULSEL IS VERSLETEN	HET DEURTJE GOED SLUITEN/HET OMHULSEL VERVANGEN
	PELLETS DIE MEER ASRESTEN ACHTERLATEN DAN NORMAAL	VUURPOT LEEGMAKEN EN SCHOONMAKEN VOLGENS DE RICHTLIJNEN VAN PAR.8 VUURPOT LEEGMAKEN EN SCHOONMAKEN VOLGENS DE RICHTLIJNEN VAN PAR.8 DAARNA DE STAND OP 2 ZETTEN

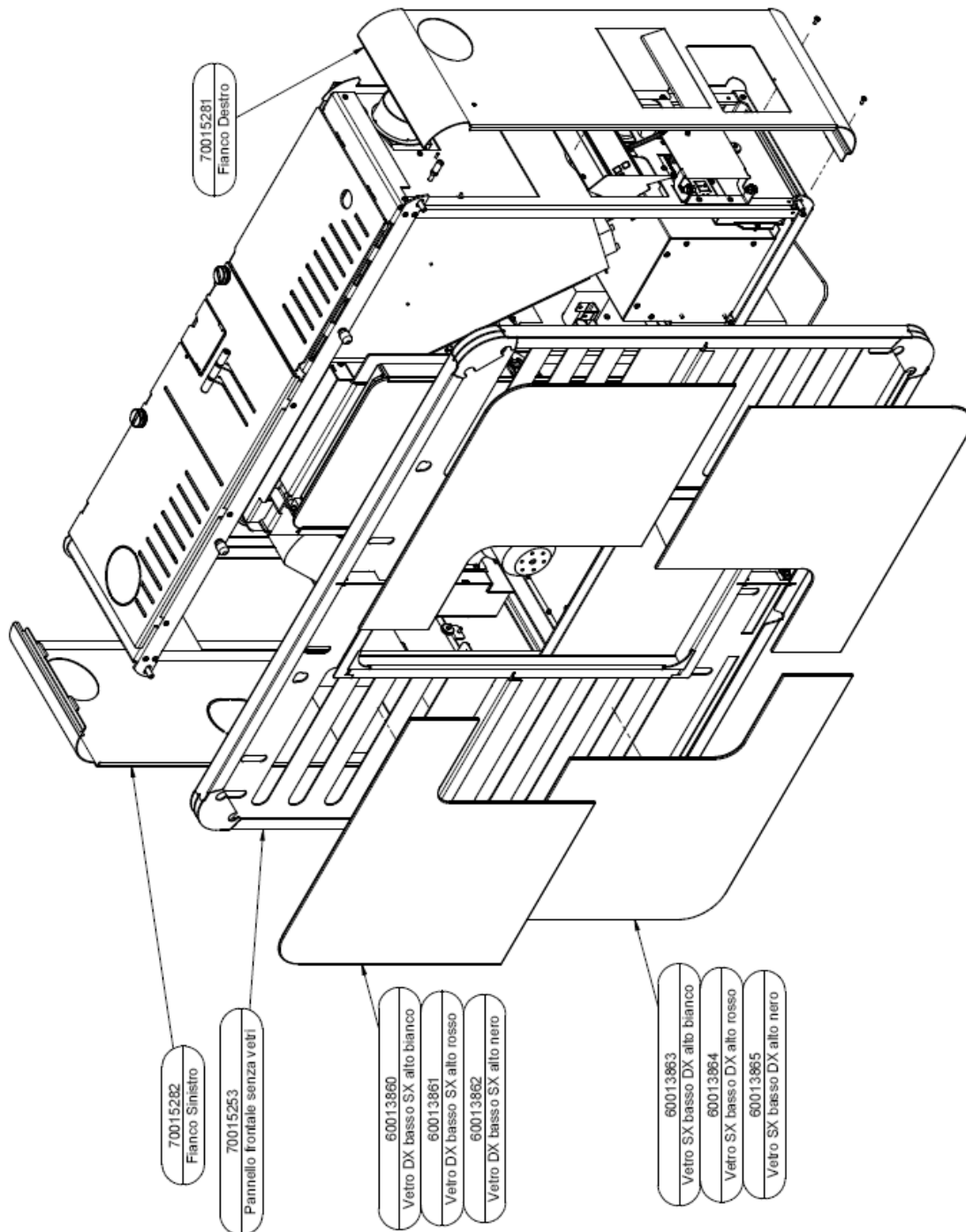
		VUURPOT LEEGMAKEN EN SCHOONMAKEN VOLGENS DE RICHTLIJNEN VAN PAR.8 DAARNA HET TYPE PELLET VERANDEREN
	VUURPOT ZIT NIET GOED OP ZIJN PLAATS	VUURPOT LEEGMAKEN EN SCHOONMAKEN VOLGENS DE RICHTLIJNEN VAN PAR.8 VUURPOT GOED OP ZIJN PLAATS ZETTEN
ER KOMT ROOK UIT HET TOESTEL	DIT IS NORMAAL BIJ DE EERSTE OPSTART OMDAT DE SILICONENVERF DAN BAKT	LAAT HET TOESTEL 10 UREN AAN STAAN ZODAT HET BAKPROCES KAN WORDEN VERVOLLEDIGD
	DE ROOKUITLAAT IS NIET GOED GEÏSOLEERD.	CONTROLEER OF DE SCHOORSTEEN ROOKDICHT IS EN OF DE DICHTINGEN VAN DE BUIZEN EN HET OMHULSEL GOED ZIJN.
	ALS DIT BINNEN DE 25 MINUTEN GEBEURT: DE VUURPOT IS VUIL, DE OPSTART GEBEURDE VEEL TE TRAAG	VUURPOT LEEGMAKEN EN SCHOONMAKEN VOLGENS DE RICHTLIJNEN VAN PAR.8
	ALS DIT GEBEURT NA 25 MINUTEN: TRAGE OPSTART OMDAT DE LAADSCHROEF LEEG IS	VUURPOT LEEGMAKEN EN SCHOONMAKEN VOLGENS DE RICHTLIJNEN VAN PAR.8 DAARNA PELLETTANK VULLEN
	ROOKUITLAATKLEP IS TUSSENGEKOMEN	VUURPOT LEEGMAKEN EN SCHOONMAKEN VOLGENS DE RICHTLIJNEN VAN PAR.8 DAARNA DE SCHOORSTEEN GRONDIG REINIGEN
HET TOESTEL GAAT UIT ENKELE MINUTEN NADAT HET IS OPGESTART	TRAGE OPSTART OMWILLE VAN LEGE LAADSCHROEF (OP DE DISPLAY STAAT AL AC)	VUURPOT LEEGMAKEN EN SCHOONMAKEN VOLGENS DE RICHTLIJNEN VAN PAR.8 DAARNA PELLETTANK VULLEN
	TRAGE OPSTART DOOR VUILE VUURPOT (OP DE DISPLAY STAAT AL AC)	VUURPOT LEEGMAKEN EN SCHOONMAKEN VOLGENS DE RICHTLIJNEN VAN PAR.8 DAARNA PELLETTANK VULLEN
HET TOESTEL START NIET OP	DE ONTSTEKER WERKT NIET (OP DE DISPLAY STAAT AL AC)	VUURPOT LEEGMAKEN EN SCHOONMAKEN VOLGENS DE RICHTLIJNEN VAN PAR.8 DAARNA DE ONTSTEKER VERVANGEN
HET GLAS IS BEDEKT MET ZWARTE ROET.	OPGEHOOPTE PELLETS IN DE VUURPOT	HET VENSTERTJE MOET VAKER WORDEN GEPOETST, HET TOESTEL REINIGEN EN ONDERHOUD DOEN (ZIE PAR. 8) DAARNA DE STAND OP 2 ZETTEN
	HET TOESTEL GAAT UIT EN AAN	HET TOESTEL MOET OP EEN HOGERE STAND WERKEN OM ZO HET AANTAL OPSTARTEN TE VERMINDEREN
	IJZEREN BLAD NIET GOED GEPLAATST/NIET AANWEZIG	HET BLAD GOED PLAATSEN/IN DE KACHEL STEKEN
HET TOESTEL WORDT PRECIES NIET WARM	KAMERTHERMOSTAAT IS OP EEN TE LAGE TEMPERATUUR INGESTELD	HET TOESTEL MOET LANGER EN OP EEN HOGERE STAND WERKEN: EEN HOGERE TEMPERATUUR INSTELLEN

	RUIMTE HEEL GROOT, KOUDE MUREN	DE RUIMTE VERDELEN HET TOESTEL MOET LANGER WERKEN OP EEN HOGERE STAND
	VALLENDE PELLETS	GECERTIFIEERDE PELLETS VAN TYPE OM 7135 GEBRUIKEN
	HEEL HOGE PLAFONDS OF AANWEZIGHEID VAN TRAPPEN WAARDOOR DE WARMTE NAAR ANDERE VERTREKKEN GAAT	DE RUIMTES VERDELEN HET TOESTEL LANGER DOEN WERKEN OP EEN HOGERE STAND
HET APPARAAT IS GESTOPT MET WERKEN MAAR EN ZIJN OVERBRANDE PELLETS IN DE VUURPOT	ONGEBRUIKTE PELLETS IN DE VUURPOT (ER STAAT "AL PE" OP DE DISPLAY)	VUURPOT LEEGMAKEN EN SCHOONMAKEN VOLGENS DE RICHTLIJNEN VAN PAR.8 DAARNA PELLETTANK VULLEN
DE PROGRAMMATIE EN/OF HET UUR BLIJFT/BLIJVEN NIET IN HET GEHEUGEN STAAN	DE BUFFERBATTERIJ VAN HET TYPE CR1632 IN HET CONTROLEPANEEL IS LEEG	DE BATTERIJ VERVANGEN ZOALS BESCHREVEN IN PAR. 8
HET TOESTEL VOERT SOMS GEEN OPDRACHTEN UIT OF VERANDERT SOMS VAN VENTILATIENIVEAU	DE OPTIONELE AFSTANDSBEDIENING "PALMARE" IS GEÏNSTALLEERD EN ER IS EEN ANDER TOESTEL VAN HET MERK THERMOROSI IN DE BUURT	ELK TOESTEL EEN ANDERE FREQUENTIE GEVEN (PAR. 6)
HET TOESTEL VOLGT HET PROGRAMA DAT MET DE WITTE OPTIONELE AFSTANDSBEDIENING WERD GEPROGRAMMEERD NIET	ER IS EEN ANDER THERMOROSI TOESTEL KORTBIJ	ELK TOESTEL EEN ANDERE FREQUENTIE GEVEN (PAR. 6)
DE DEKSEL VAN DE PELLETTANK GLIJDT NIET GOED OF MOEILIK	HET TOESTEL IS ERG VUIL	HET TOESTEL REINIGEN ZOALS AANGEGEVEN OP DE AFBEELDINGEN 4A, 4B, 4C EN 5 (PAR 8.2)
	ER ZITTEN PELLETS IN DE GLEUVEN WAAR HET DEKSEL TUSSEN MOET GLIJDEN	MET EEN STOFZUIGER DEZE GLEUVEN VRIJMAKEN

ALS ER PROBLEMEN ZIJN DIE NIET RAKEN OPGELOST RADEN WE U AAN DE TECHNISCHE ASSISTENTIE TE CONTACTEREN

13 – WISSELSTUKKEN

13.1 WISSELSTUKKEN SLIMQUADRO 11 BLZ. 1/3



Fianco Destro: Rechterzijkant

Fianco Sinistra: Linkerzijkant

Pannello frontale senza vetri: Voorpaneel zonder glas

Vetro DX basso SX alto bianco: Glas DX laag SX hoog wit

Vetro DX basso SX alto bianco: Glas DX laag SX hoog rood

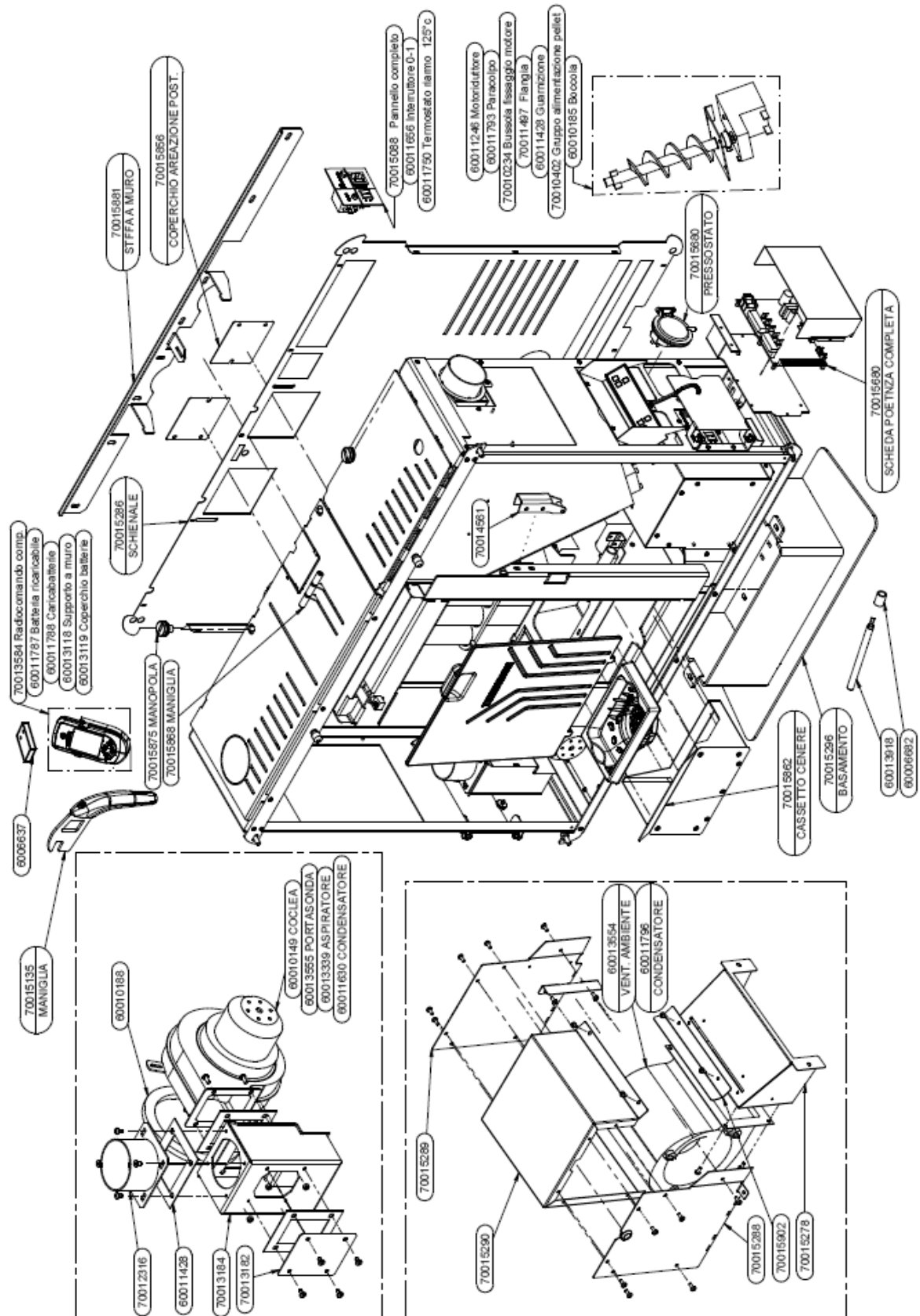
Vetro DX basso SX alto bianco: Glas DX laag SX hoog zwart

Vetro SX basso DX alto bianco: Glas SX laag DX hoog wit

Vetro SX basso DX alto bianco: Glas SX laag DX hoog rood

Vetro SX basso DX alto bianco: Glas SX laag DX hoog zwart

13.2 WISSELSTUKKEN SLIMQUADRO 11 BLZ. 2/3



COCLEA: SCHROEF
PORTASONDA: SONDEHOUDER
ASPIRATORE: ZUIGER
CONDENSATORE: CONDENSATOR
VENT. AMBIENTE: KAMERVENTILATIE
CONDENSATORE: CONDENSATOR
Radiocomando comp.: Afstandsbediening
Batteria ricaricabile: Oplaadbare batterij
Caricabatterie: Batterijenlader
Supporto a muro: Muurhouder
Coperchio batterie: Deksel tje batterijen
MANOPOLA: KNOP
MANIGLIA: HANDVAT
SCHIENALE: STEUN
STAFFA A MURO: BAAR VOOR DE MUUR
COPERCHIO AREAZIONE POST.: DEKSEL VERLUCHTING ACHTERKANT
Pannello completo: Volledige paneel
Interruttore 0-1: Schakelaar 0-1
Termostato riarmo 125°C: Thermostaat reset 125°C
Motoriduttore: Motor
Paracolpo: Bumper
Bussola fissaggio motore: Kompas montage motor
Flangia: Flens
Guarnizione: Versiering
Gruppo alimentazione pellet: Groep pelletvoeding
Boccola: Lager
PRESSOSTATO: DRUKTHERMOSTAAT
CASSETTO CENERE: ASLADE
BASAMENTO: BASIS
SCHEDE POTENZA COMPLETA: VOLLEDIGE STURINGSKAART
VETRO: GLAS
PORTA GHISA: GIETIJZEREN DEURTJE
GUARNIZIONE PORTA: VERSIERING DEURTJE
GUARNIZIONE PORTA: VERSIERING VTR
CERNIERA: SCHARNIER
DADO: MOER
DADO RIBASSATO: LAGE MOER
PROFILO FERMA VETRO: DICHTINGSPROFIEL VENSTERTJE
PORTA COMPLETA: COMPLEET DEURTJE
SCHIENALE: STEUN
BRACIERE: VUURPOT
CASSETTO SECONDARIO: TWEEDE ASLADE
SPORTELLINO LATERALE: ZIJDEURTJE
COPERCHIO FISSO: VAST DEKSEL
SPORTELLINO SUPERIORE: BOVENSTE DEURTJE
COPERCHIO SERBATOIO: DEKSEL PELLETTANK
CERNIERA: SCHARNIER
DADO RIBASSATO: LAGE MOER
DADO: MOER
PANNELLO COMANDI COMPLETO: GEHEEL CONTROLEPANEEL
SCHEDE COMANDO: BESTURINGSKAART
VETRINO: VENSTERTJE

Handleiding Slimquandro 11

BATTERIA CR1632: BATTERIJ CR1632
TERMOSTATO 95°C: THERMOSTAAT 95°C
Filtro Aria: luchtfilter